

LUFT

FO

R

M

KULTUR

**BYOK**



AEREOPUR

BINARIO

BOX

SCUDO

SOLO

STELO



A E

R E O



P U R

B I N

A

R I

O

BYOK

# AEREOPUR BINARIO

UV-C STROMSCHIENENGERÄT  
UV-C TRACK UNIT

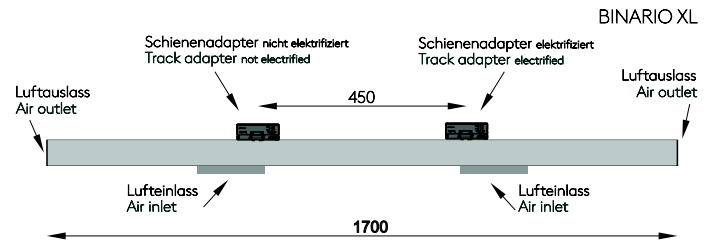
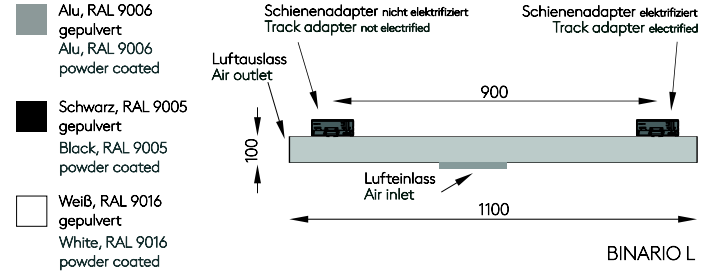
DESIGN:  
KAI BYOK

LUFTDURCHFLUSS AIR FLOW	bis zu 50m <sup>3</sup> / 100m <sup>3</sup> / Std.	up to 50m <sup>3</sup> /100m <sup>3</sup> /h
LÄRMPEGEL NOISE LEVEL	ca. 33 / 35 db/A	approx. 33 / 35 db/A
LEISTUNG POWER	35W / 70W (230 V - 250 V, 50-60Hz)	35W / 70W (230 V - 250 V, 50-60Hz)
UV-C LEISTUNG UV-C POWER	ca. 8W / 16W	approx. 8W/16W
UV-C WELLENLÄNGE UV-C WAVE LENGTH	ca. 254nm	approx. 254nm
FARBEN COLORS	Alu, RAL 9006 Schwarz, RAL 9005 Weiß, RAL 9016	ALU, RAL 9006 Black, RAL 9005 White, RAL 9016

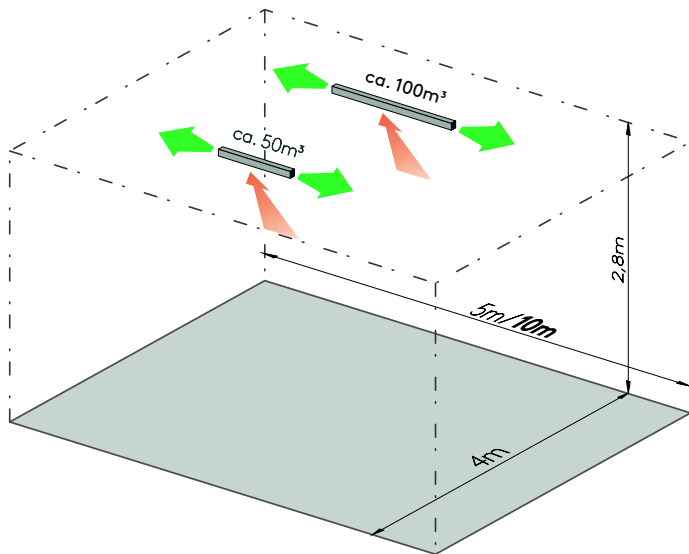
GEWICHT  
WEIGHT  
ca. 5 KG/8 KG

LICHTSTROMRÜCKGANG (L80B50)  
LIGHT FLOW DECREASE (L80B50)  
9.000 h

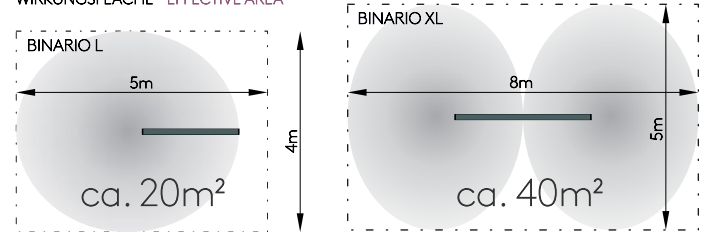
RISIKOKLASSIFIZIERUNG  
RISK CLASSIFICATION  
RG0



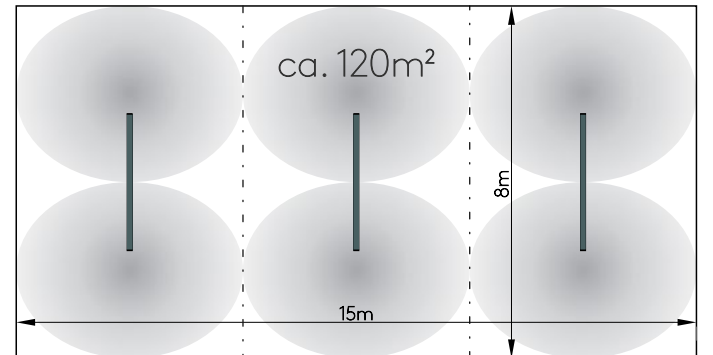
## FUNKTION UND WIRKUNGSRAUM FUNCTION AND SPHERE OF ACTIVITY

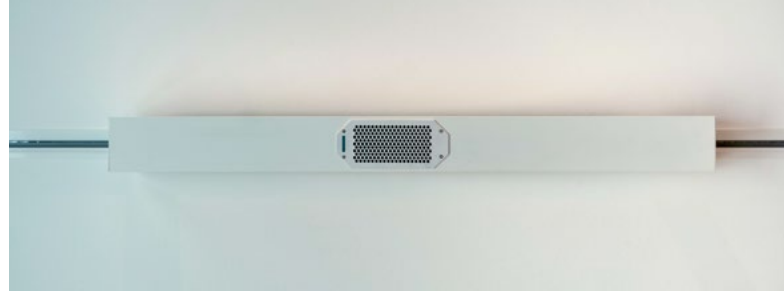
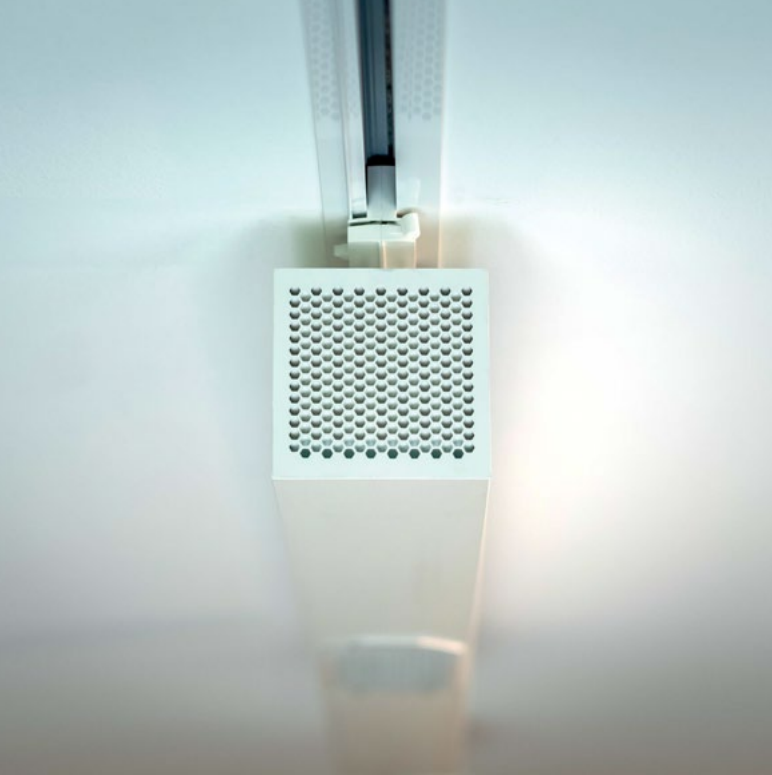


## WIRKUNGSFLÄCHE EFFECTIVE AREA



## GRUNDRISSBEISPIELE FLOOR PLAN EXAMPLES





Virenbelastete Raumluft wird in das Profil eingesogen und mittels hochenergetischer UVC Strahlung um 99,9% von Microorganismen und Viren gereinigt wieder in den Raum abgegeben. Die Luftbewegung ist dabei im behaglichen, zugunempfindlichen Bereich. Der Geräuschpegel liegt in einem angenehmen Bereich bei ca. 32/35 dbA. Die kontinuierlich laufenden Lüfter erzeugen eine ruhige und gleichmäßige Luftumwälzung um eine möglichst hohe Luftmenge im Raum von unerwünschten Microorganismen zu befreien und damit eine gesündere Umgebung zu erzeugen.

*Virus-contaminated room air is sucked into the profile and released back into the room, cleaned of 99.9% of microorganisms and viruses by means of high-energy UVC radiation. The air movement is in the comfortable, insensitive area. The noise level is in a comfortable range of less than 32/35 dbA. The continuously running fans generate a calm and even air circulation in order to free the highest possible amount of air in the room from undesired microorganisms and thus to create a healthier environment.*





Telefon: +49 4101 59 99-0  
E-Mail: [info@byok.lighting](mailto:info@byok.lighting)

BYOK





An aerial photograph of a city street grid. A large white square is located in the center-right of the image. Several air conditioning vents are visible on the street surfaces, with some vents having small black arrows pointing outwards. The text 'AEREO' is overlaid in a thin, black, sans-serif font at the top of the image.

AEREO

PUR

BOX

BYOK

# AEREOPUR BOX

UV\_C RASTERDECKENGERÄT  
UV-C GRID CEILING UNIT

DESIGN:  
KAI BYOK

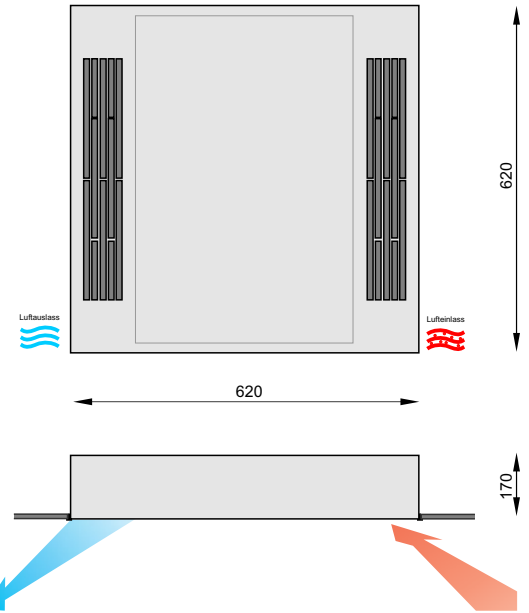
LUFTDURCHFLUSS AIR FLOW	ca. 120m³ / Std.	approx. 120m³/h
LÄRMPEGEL NOISE LEVEL	ca. 35 db/A	approx. 35 db/A
LEISTUNG POWER	UVC 70W - 36W LED (230 V - 250 V, 50-60Hz)	UVC 70W - 36W LED (230 V - 250 V, 50-60Hz)
UV-C LEISTUNG UV-C POWER	ca. 16W	approx. 16W
UV-C WELLENLÄNGE UV-C WAVE LENGTH	ca. 254nm	approx. 254nm
FARBEN COLORS	Weiß, RAL 9016	White, RAL 9016
LICHTLEISTUNG LIGHT POWER	36W, 6600Lumen CRI >80, 3000/4000°K	36W, 6600Lumen CRI >80, 3000/4000°K

GEWICHT  
WEIGHT  
ca. 6 KG/8 KG

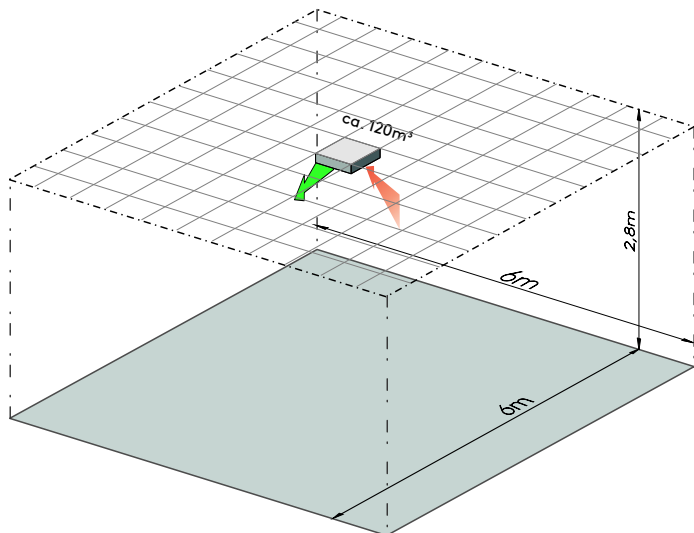
LICHTSTROMRÜCKGANG (L80B50)  
LIGHT FLOW DEGREASE (L80B50)  
9.000 h

RISIKOKLASSIFIZIERUNG  
RISK CLASSIFICATION  
RG0

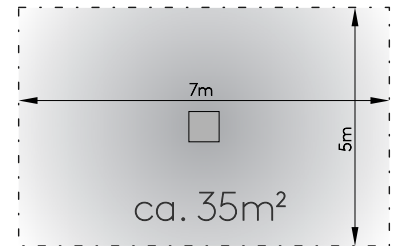
□ Weiß, RAL 9016  
gepulvert  
White, RAL 9016  
powder coated



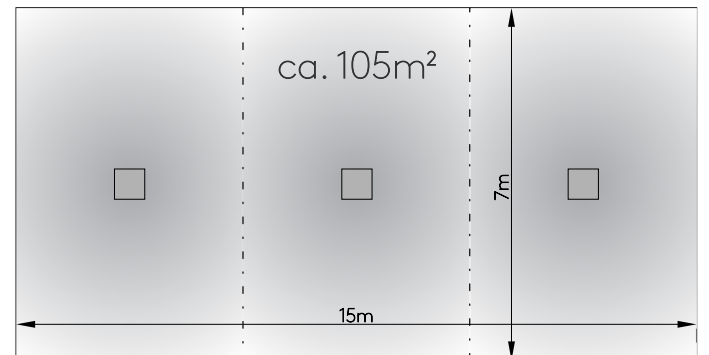
FUNKTION UND WIRKUNGSRAUM  
FUNCTION AND SPHERE OF ACTIVITY

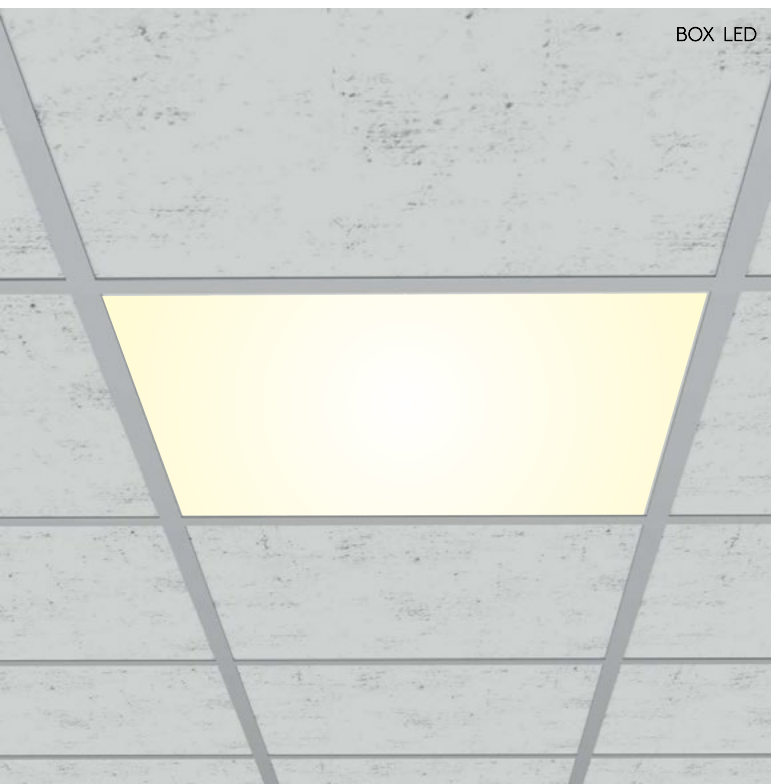
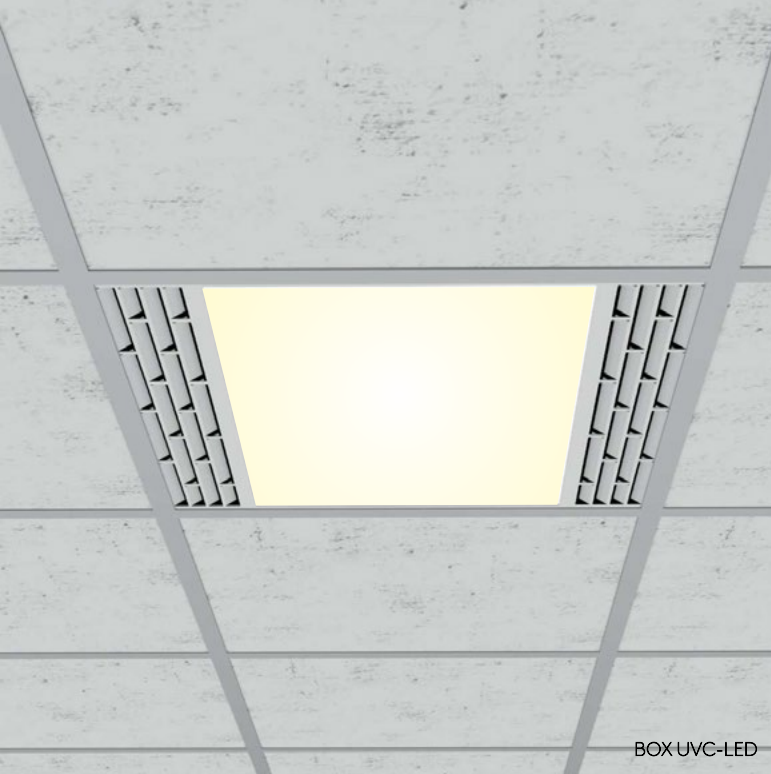


WIRKUNGSFLÄCHE EFFECTIVE AREA



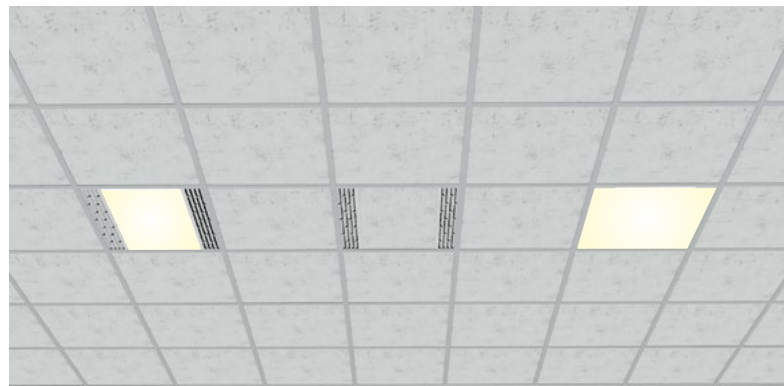
GRUNDRISSBEISPIELE FLOOR PLAN EXAMPLES

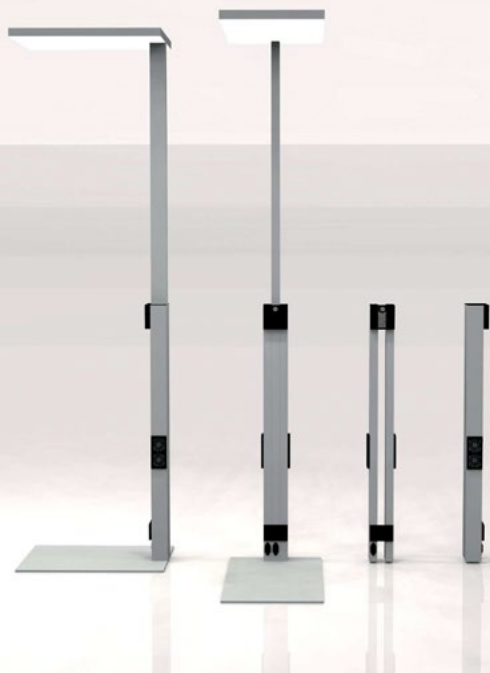




Virenbelastete Raumluft wird in das Gehäuse eingesogen und mittels hochenergetischer UVC Strahlung um 99,9% von Microorganismen und Viren gereinigt wieder in den Raum abgegeben. Die Luftbewegung ist dabei im behaglichen, zugempfindlichen Bereich. Der Geräuschpegel liegt in einem angenehmen Bereich bei ca. 35 dbA. Die kontinuierlich laufenden Lüfter erzeugen eine ruhige und gleichmäßige Luftumwälzung um eine möglichst hohe Luftmenge im Raum von unerwünschten Microorganismen zu befreien und damit eine gesündere Umgebung zu erzeugen.

*Virus-contaminated room air is sucked into the casing and released back into the room, cleaned of 99.9% of microorganisms and viruses by means of high-energy UVC radiation. The air movement is in the comfortable, insensitive area. The noise level is in a comfortable range of less than 35 dbA. The continuously running fans generate a calm and even air circulation in order to free the highest possible amount of air in the room from undesired microorganisms and thus to create a healthier environment.*





AEREOPUR STELO



AEREOPUR SCUDO

AEREOPUR BINARIO

Telefon: +49 4101 59 99-0  
E-Mail: [info@byok.lighting](mailto:info@byok.lighting)

BYOK

AEREOPUR SOLO









A F R

E O

P U R

S C U D O

# AEREAPUR SCUDO

UV-C TRENNWANDSYSTEM  
UV-C PARTITION WALL SYSTEM

DESIGN:  
KAI BYOK

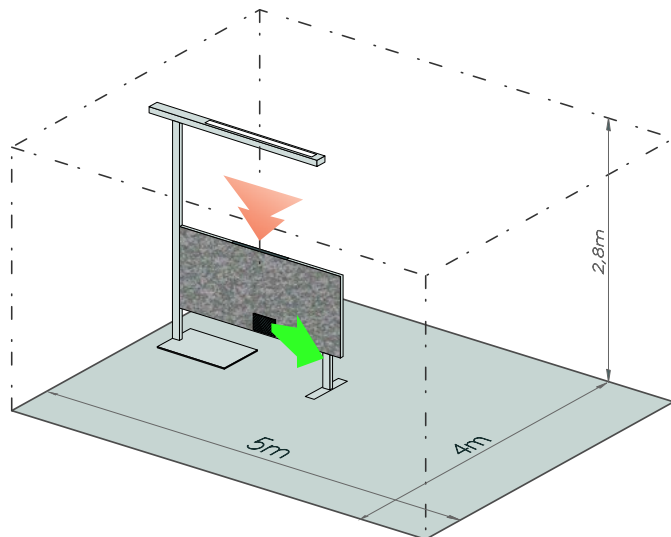
<b>LUFTDURCHFLUSS</b> AIR FLOW	bis zu 50m³ pro Stunde	up to 100m³ per hour
<b>LÄRMPEGEL</b> NOISE LEVEL	ca. 30 db/A	approx. 30 db/A
<b>LEISTUNG</b> POWER	70W (230 V - 250 V, 50-60Hz)	70W (230 V - 250 V, 50-60Hz)
<b>UV-C LEISTUNG</b> UV-C POWER	ca. 16W	approx. 16W
<b>UV-C WELLENLÄNGE</b> UV-C WAVE LENGTH	ca. 254nm	approx. 254nm
<b>FARBEN Akustikplatten</b> COLORS panels	Grau optional nach Wunsch	Grey customisable

**GEWICHT**  
WEIGHT  
ca. 15kg

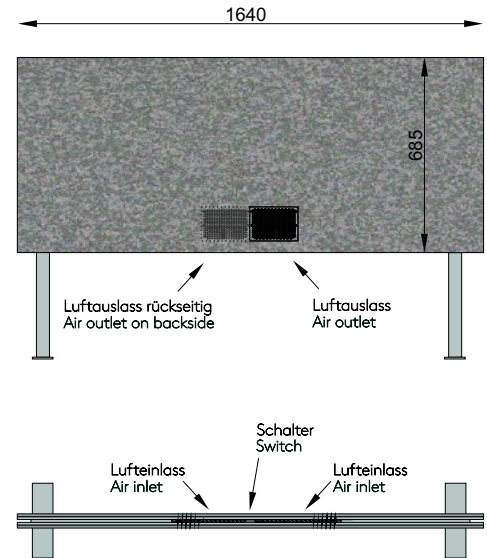
**LICHTSTROMRÜCKGANG (L80B50)**  
LIGHT FLOW DEGREASE (L80B50)  
9.000 h

**RISIKOKLASSIFIZIERUNG**  
RISK CLASSIFICATION  
R G0

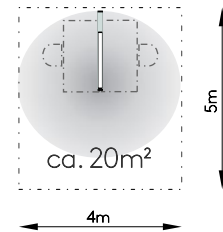
## FUNKTION IM WIRKUNGSRAUM FUNCTION IN SPHERE OF ACTIVITY



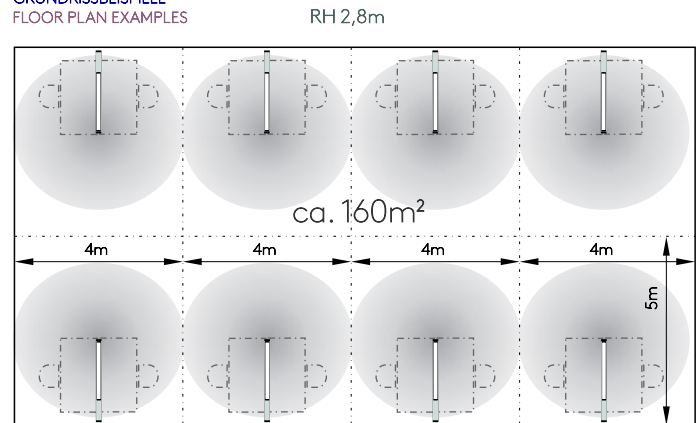
- Grau, RAL 9006 eloxiert  
Grey, RAL 9006 anodized
- Schwarz, RAL 9005 gepulvert  
Black, RAL 9005 powder coated
- Weiß, RAL 9016 gepulvert  
White, RAL 9016 powder coated

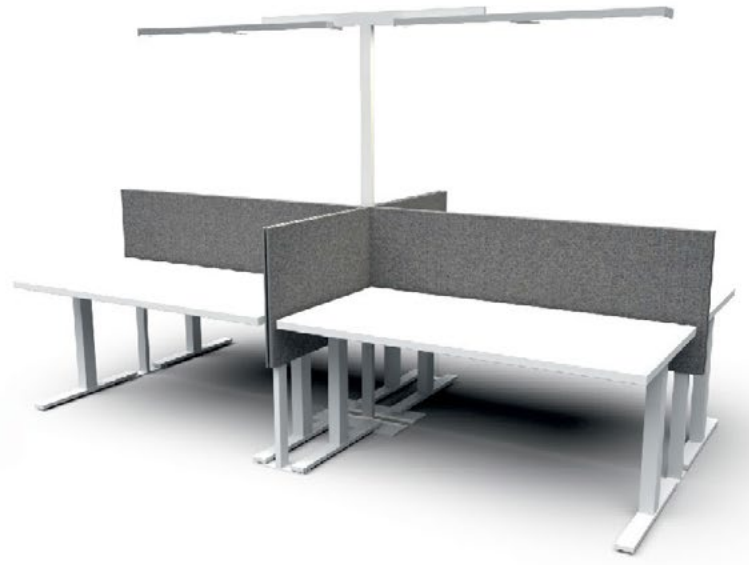


## WIRKUNGSFLÄCHE EFFECTIVE AREA



## GRUNDRISSBEISPIELE FLOOR PLAN EXAMPLES







Telefon: +49 4101 59 99-0  
E-Mail: [info@byok.lighting](mailto:info@byok.lighting)

**BYOK**





A E R E O

P U

S O L O

R

BYOK



# AEREOPUR SOLO

UV-C STANDGERÄT  
UV-C FLOOR APPLIANCE | DESIGN:  
KAI BYOK

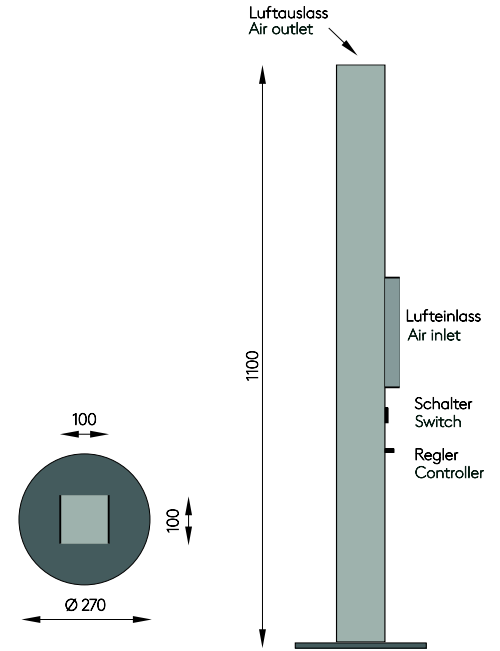
LUFTDURCHFLUSS AIR FLOW	von 30 bis zu 70m³/h	from 30 up to 70m³/hour
LÄRMPEGEL NOISE LEVEL	ca. 32 bis 39db/A	approx. 32 to 39db/A
LEISTUNG POWER	35W (230 V - 250 V, 50-60Hz)	35W (230 V - 250 V, 50-60Hz)
UV-C LEISTUNG UV-C POWER	ca. 8W	approx. 8W
UV-C WELLENLÄNGE UV-C WAVE LENGTH	ca. 254nm	approx. 254nm
FARBEN COLORS	Alu, RAL 9006 Schwarz, RAL 9005 Weiß, RAL 9016	Alu RAL 9006 Black, RAL 9005 White, RAL 9016

GEWICHT  
WEIGHT  
ca. 8 KG

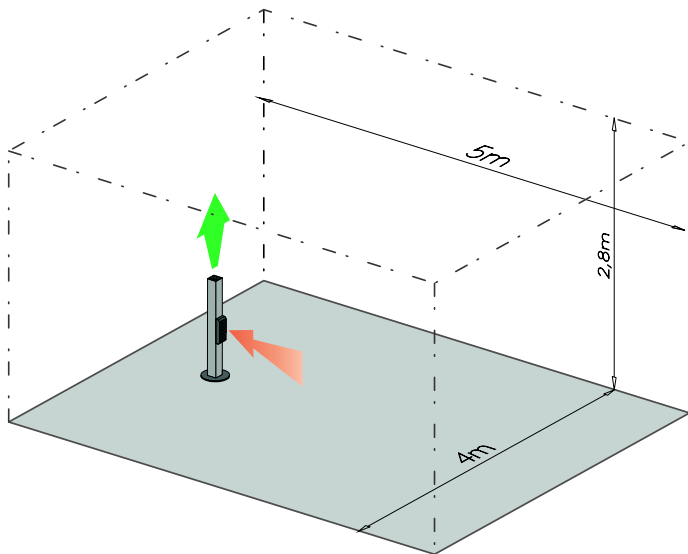
LICHTSTROMRÜCKGANG (L80B50)  
LIGHT FLOW DEGREASE (L80B50)  
9.000 h

RISIKOKLASSIFIZIERUNG  
RISK CLASSIFICATION  
R G0

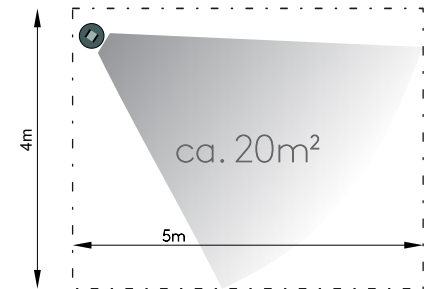
- Alu, RAL 9006  
gepulvert  
Alu, RAL 9006  
powder coated
- Schwarz, RAL 9005  
gepulvert  
Black, RAL 9005  
powder coated
- Weiß, RAL 9016  
gepulvert  
White, RAL 9016  
powder coated



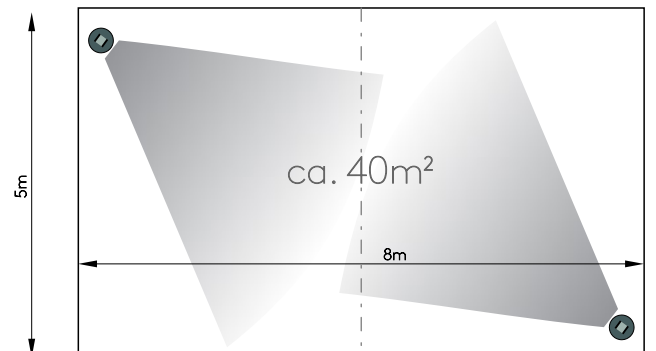
## FUNKTION UND WIRKUNGSRAUM FUNCTION AND SPHERE OF ACTIVITY



## WIRKUNGSFLÄCHE EFFECTIVE AREA



## GRUNDRISSBEISPIEL FLOOR PLAN EXAMPLE





Virenbelastete Raumluft wird in das Gehäuse eingesogen und mittels energiereicher UVC Lichtstrahlung virenbefreit wieder in den Raum abgegeben.

Die Luftbewegung ist dabei im behaglichen, zugunempfindlichen Bereich. Der Geräuschpegel der eingesetzten Lüftertechnik beginnt bei angenehmen 33 db/A (30m<sup>3</sup>) und endet bei akzeptablen 39 db/A (70m<sup>3</sup>).

Die kontinuierlich laufenden Geräte erzeugen eine ruhige und gleichmässige Luftumwälzung im Raum.

Ziel ist eine möglichst hohe Luftmenge von unerwünschten Viren und anderen Mikroorganismen zu befreien, um eine saubere und damit gesündere Raumluft zu erzeugen.

*Virus-contaminated air is sucked into the housing of the device and released virusfree back into the room through high-energy UVC light radiation.*

*The air movement is within a comfortable as well as insensitive area. The noise level of the fan technology is starting with 33 db/A (30m<sup>3</sup>) to peak at 39db/A (70m<sup>3</sup>) . The continuously running device generates an even circulation of the air within the room.*

*The aim is to free the highest possible amount of air from unwanted viruses and other microorganisms in order to generate cleaner and thus healthier indoor air.*





Telefon: +49 4101 59 99-0  
E-Mail: [info@byok.lighting](mailto:info@byok.lighting)

BYOK





A

E R E O

P U R

S T E

L O

BYOK



# AEREOPUR STELO

UV-C STEHLEUCHTEN ERGÄNZUNG  
UV-C FLOOR LAMP ADD-ON

DESIGN:  
KAI BYOK

LUFTDURCHFLUSS AIR FLOW	bis zu 35m³ pro Stunde	up to 35m³ per hour
LÄRMPEGEL NOISE LEVEL	ca. 30 db/A	approx. 30 db/A
LEISTUNG POWER	35W (230 V - 250 V, 50-60Hz)	35W (230 V - 250 V, 50-60Hz)
UV-C LEISTUNG UV-C POWER	ca. 8W	approx. 8W
UV-C WELLENLÄNGE UV-C WAVE LENGTH	ca. 254nm	approx. 254nm
FARBEN COLORS	Alu, RAL 9006 Schwarz, RAL 9005 Weiß, RAL 9016	Alu, RAL 9006 Black, RAL 9005 White, RAL 9016

GEWICHT  
WEIGHT  
ca. 5kg

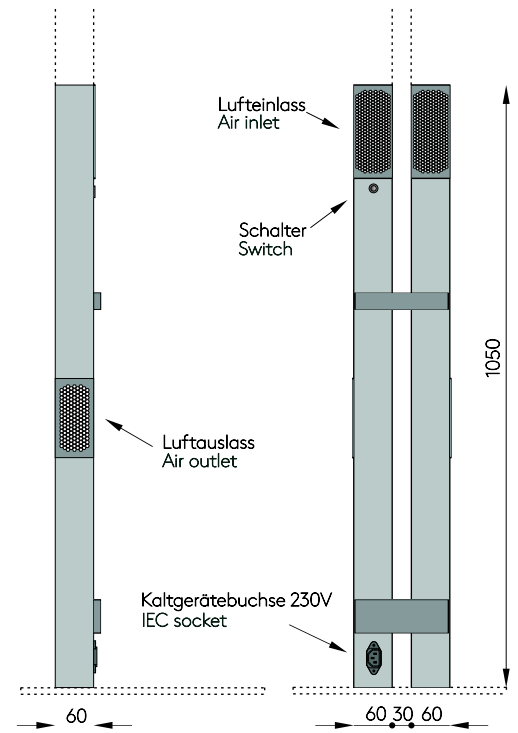
LICHTSTROMRÜCKGANG (L80B50)  
LIGHT FLOW DEGREASE (L80B50)  
9.000 h

RISIKOKLASSIFIZIERUNG  
RISK CLASSIFICATION  
RG 0

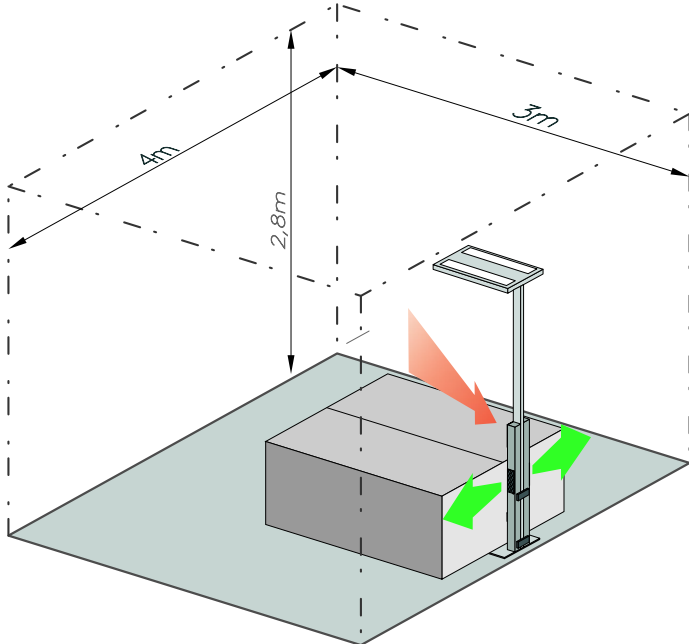
Alu, RAL 9006  
gepulvert  
Alu RAL 9006  
powder coated

Schwarz, RAL 9005  
gepulvert  
Black, RAL 9005  
powder coated

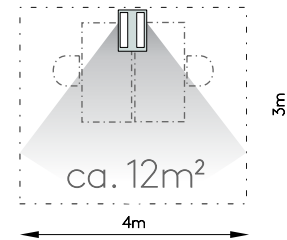
Weiß, RAL 9016  
gepulvert  
White, RAL 9016  
powder coated



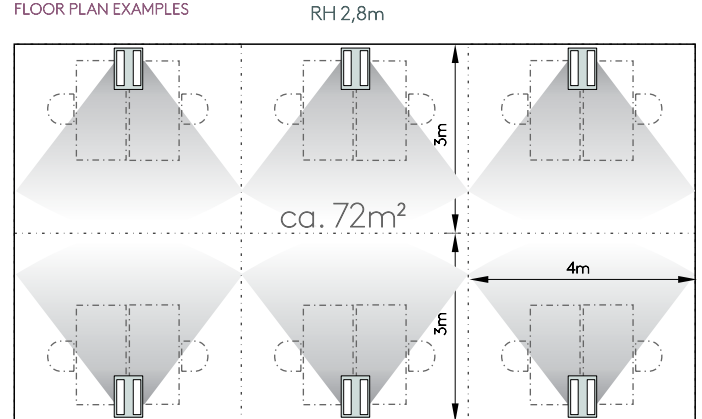
## FUNKTION UND WIRKUNGSRAUM FUNCTION AND SPHERE OF ACTIVITY



## WIRKUNGSFLÄCHE EFFECTIVE AREA



## GRUNDRISSBEISPIELE FLOOR PLAN EXAMPLES





Virenbelastete Raumluft wird in das Gehäuse eingesogen und mittels energiereicher UVC Lichtstrahlung virenbefreit wieder in den Raum abgegeben. Die Luftbewegung ist dabei im behaglichen, zugunempfindlichen Bereich. Der Geräuschpegel der eingesetzten Lüfertechnik ist angenehm und kaum hörbar. Die kontinuierlich laufenden Geräte erzeugen eine ruhige und gleichmässige Luftumwälzung im Raum. Ziel ist eine möglichst hohe Luftmenge von unerwünschten Viren und anderen Mikroorganismen zu befreien, um eine saubere und damit gesündere Raumluft zu erzeugen.

*Virus-contaminated air is sucked into the housing of the device and released virusfree back into the room through high-energy UVC light radiation.*

*The air movement is within a comfortable as well as insensitive area. The noise level of the fan technology used is pleasant and barely audible. The continuously running device generates an even circulation of the air within the room.*

*The aim is to free the highest possible amount of air from unwanted viruses and other microorganisms in order to generate cleaner and thus healthier indoor air.*





Telefon: +49 4101 59 99-0  
E-Mail: [info@byok.lighting](mailto:info@byok.lighting)

BYOK



Member of  **Rat für Formgebung**  
German Design Council

BYOK.LIGHTING