



# NASTRINO

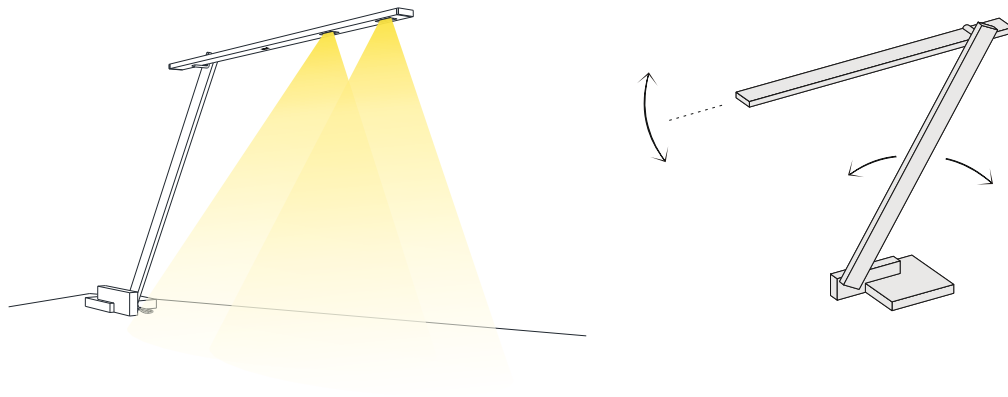
## TISCHLEUCHTE

Leuchtmittel	LED
Lichtstrom	650lm down
Systemleistung	max. 7 W
Eingangsspannung	230V - 250V, 50-60Hz
Lichtfarbe	2100°- 2700°Kelvin
Risikoklassifizierung	R G1
Steuerung	Gestensteuerung mit Dim2Warm
Dimmung/Sensorik	Gestensensor
Farben	Aluminium farblos eloxiert, Schwarz matt eloxiert
Lebensdauer	50:000h (L80 B10)
Varianten	Tischfuß, Tischklemme, Wandhalter USM-Adapter, Drehfuß

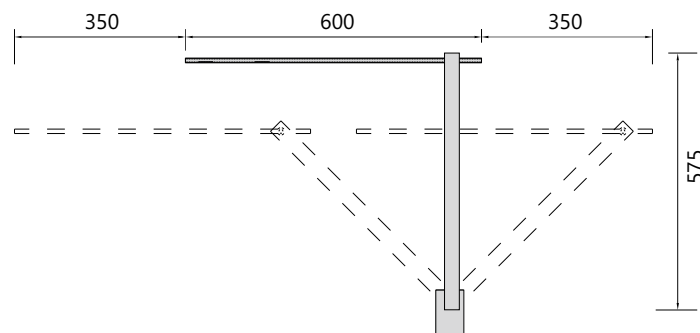
### ABMESSUNG

Kopf	600 x 30 x 8 mm
Stiel	558 x 30 x 8 mm
Fußaufnahme	147 x 50 x 20 mm (Tischfuß) 70 x 40 x 20 mm (Klemme/Halter/USM-Adapter,Drehfuß)
Tischfuß	150 x 150 x 20 mm
Tischklemme	95 x 40 x 20 mm
Wandhalter	80 x 80 x 20 mm
Drehfuß	160 x 160 x 20 mm
Nettogewicht	Ca. 5 Kg (Fuß), Ca. 3 kg (Klemme/Halter)
Packstücke	1

### 3D SKIZZE



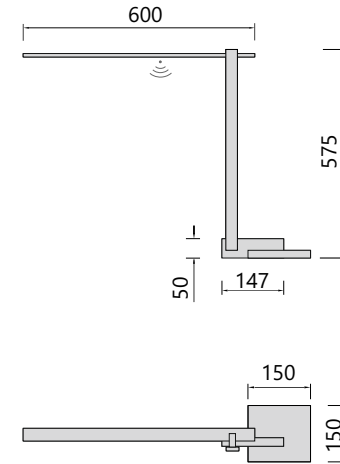
### AUSLADUNG DER LEUCHE



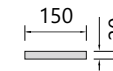
# BYOK

WWW.BYOK.LIGHTING

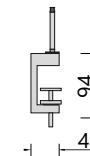
### SKIZZE



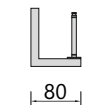
Tischfuß



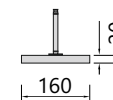
Tischklemme



Wandhalter



Drehfuß



## NASTRINO

BYOK GMBH  
TEL +49 4101 59990

INDUSTRIESTRASSE 17  
FAX +49 4101 599955

D 25462 RELINGEN  
INFO@BYOK.LIGHTING