

M O N T A G E

Packen Sie das Leuchtengestell (A) und die Fußplatte (D) bzw. die Tischklemme (E) aus und legen Sie die Teile vorsichtig auf eine weiche Unterlage.

Variante mit Tischklemme:

Befestigen Sie die Tischklemme (E) an der von Ihnen vorgesehenen Position. Wählen Sie dazu immer eine gerade Fläche, wie z.B. eine Tischplatte, niemals ein rundes Element, wie z.B. ein Rohr. (Abb.2)

Montage für beide Befestigungsarten:

Schieben Sie den Leuchtenkörper (A) unbedingt senkrecht mit kontrollierter Kraft auf den Stift (C) der Fußplatte (D) bzw. der Tischklemme (E) bis der Leuchtensockel unten auf die Unterlegscheibe (L) stößt. Zum Fixieren und Sichern des Leuchtenkörpers ziehen Sie die Rändelschraube (G) handfest an.

Die Leuchte ist nun fertig montiert. Sollte das untere Federgelenk zu leicht- oder zu schwergängig sein, führen Sie bitte folgende Schritte aus:

Lösen Sie die Rändelschraube (G), und nehmen Sie das Leuchtengestell wieder von der Fußplatte bzw. der Tischklemme.

Im Sockel der Leuchte befindet sich eine Madenschraube (K). Hiermit lässt sich die Kippbewegung des Leuchtenkörpers regulieren. Ziehen Sie bei Bedarf diese Madenschraube mit Hilfe des Inbusschlüssels (S) vorsichtig etwas fester. (Abb.3) Testen Sie die Standfestigkeit der Leuchte.

Wiederholen Sie diese Schritte, bis sich die Leuchte für jede Schwenkposition im Gleichgewicht hält. Ziehen Sie dann die Rändelschraube wieder handfest an.

Verbinden Sie die Zuleitung mit dem Netzstecker (F) und stecken Sie diesen abschließend in die nächste Steckdose.

Wir wünschen Ihnen viel Freude mit der "Squadrina" bzw. "SquadrinaPico" und hoffen, Sie werden mit unserem Produkt zufrieden sein. Technische Änderungen zur Produktverbesserung bleiben uns vorbehalten.

Hinweise:

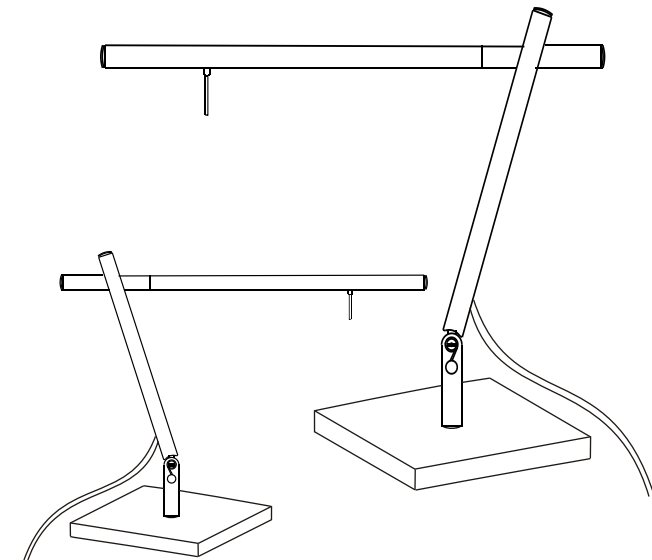
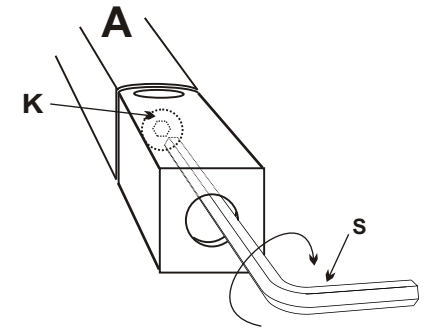
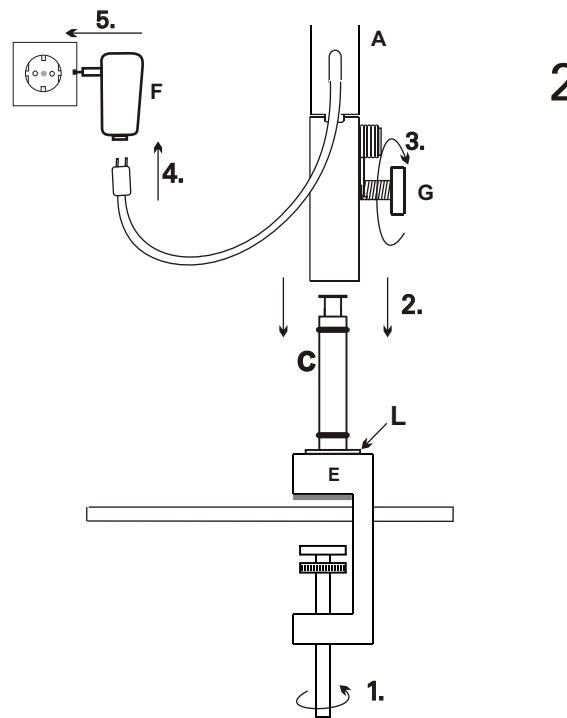
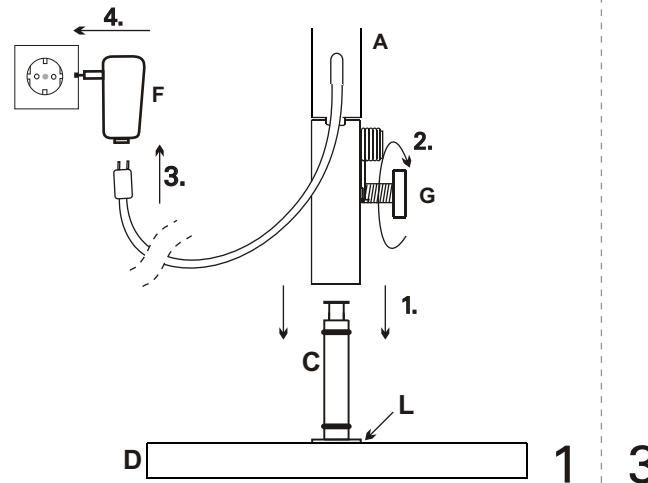
Bewegen Sie die Leuchte niemals am Schalthebel, sondern immer nur am gesamten Horizontalprofil!

Die Leuchtmittel bitte nicht eigenständig wechseln. Bei Bedarf wenden Sie sich bitte an den Hersteller!


Nehmen Sie niemals eine Leuchte mit beschädigter Anschlussleitung in Betrieb. Wenden Sie sich auch in diesem Fall an den Hersteller!


Technische Daten Squadrina/Pico:

Anschlussspannung:	225-235V AC / 5 Hz
Anschlussstrom:	90mA
Ausgangsstrom:	350mA
Anschlussleistung:	ca. 7W
IP20, Gewicht:	ca. 4kg



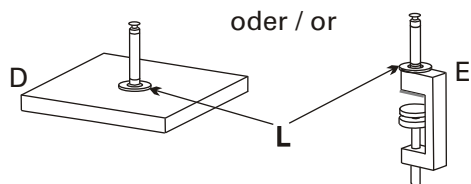
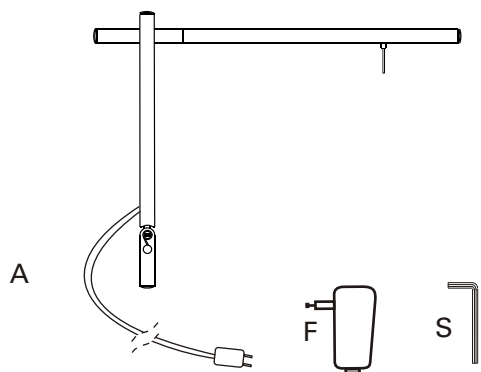
Hinweise/Notes:

 Geeignet für die Befestigung in/auf normal entflammaren Befestigungsflächen.
Suitable for fastening in/on normally flammable fastening surfaces.

 Mindestabstand zu beleuchteten Gegenständen (min. 10 cm).
Minimum spacing to illuminated objects (min. 10 cm).

TEILE PARTS

A S S E M B L Y



Dieses Qualitätsprodukt wurde mit Sorgfalt hergestellt und verpackt. Sollte sich dennoch ein Grund zur Beanstandung ergeben, so wenden Sie sich bitte an den Fachhändler, bei dem Sie das Produkt erworben haben. Muss das Produkt zur Reparatur eingeschickt werden, benutzen Sie bitte ausschließlich die Originalverpackung und fügen Sie bitte unbedingt den abgestempelten Qualitätskontrollschein bei. Ohne Originalverpackung und Qualitätskontrollschein kann eine eventuelle Gewährleistung für das Produkt nicht übernommen werden. Bei Bedarf können Sie die entsprechende Verpackung bei uns beziehen.

This quality product has been manufactured and packed with great care. Should there still be reason for complaint, please contact the retailer where you purchased the product. If the product has to be sent in for repairs, please only use the original box and always include the stamped quality check note in the box. We cannot assume any warranty for the product without the original box and the quality check note. If necessary, you can purchase the corresponding box from us.

11/2012

montage squadrina/pico assembly

LICHTKULTUR ::::: **K.B. FORM GMBH**

INDUSTRIESTRASSE 8B / 25462 RELLINGEN/ TELEFON +49.04101.5999.0/ FAX 5999.55/ INFO@KBFORM.COM/ WWW.KBFORM.COM

