

NASTRINO

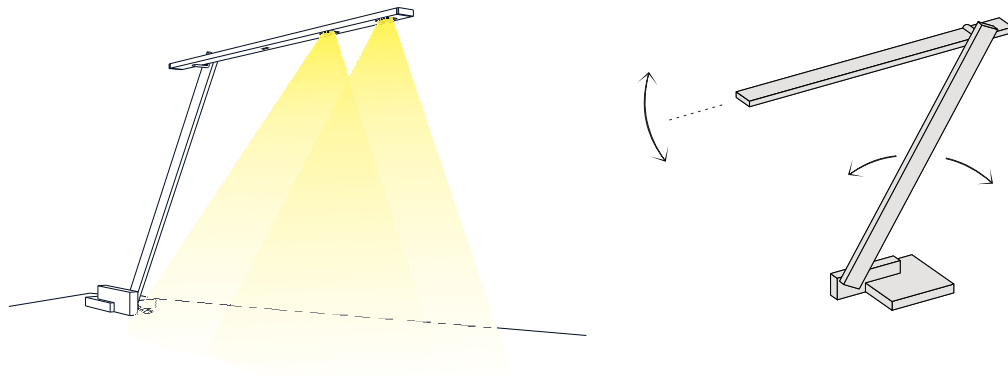
TISCHLEUCHTE

Leuchtmittel	LED
Lichtstrom	650lm down
Systemleistung	max. 3,2 W
Eingangsspannung	230V - 250V, 50-60Hz
Lichtfarbe	2100°- 2700°Kelvin
Risikoklassifizierung	R G1
Steuerung	Gestensteuerung mit Dim2Warm
Dimmung/Sensorik	Gestensensor
Farben	Aluminium farblos eloxiert, Schwarz matt eloxiert
Lebensdauer	50:000h (L80 B10)
Varianten	Tischfuß, Tischklemme, Wandhalter USM-Adapter, Drehfuß

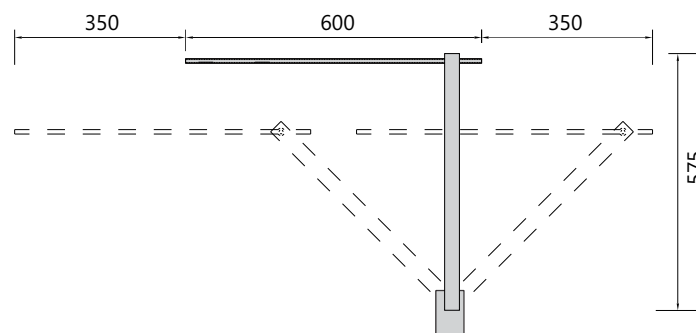
ABMESSUNG

Kopf	600 x 30 x 8 mm
Stiel	558 x 30 x 8 mm
Fußaufnahme	147 x 50 x 20 mm (Tischfuß) 70 x 40 x 20 mm (Klemme/Halter/USM-Adapter,Drehfuß)
Tischfuß	150 x 150 x 20 mm
Tischklemme	95 x 40 x 20 mm
Wandhalter	80 x 80 x 20 mm
Drehfuß	160 x 160 x 20 mm
Nettogewicht	Ca. 5 Kg (Fuß), Ca. 3 kg (Klemme/Halter)
Packstücke	1

3D SKIZZE



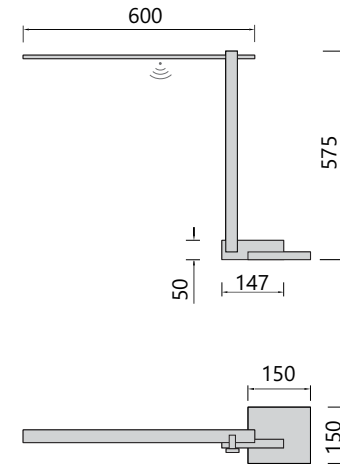
AUSLADUNG DER LEUCHE



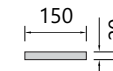
BYOK

WWW.BYOK.LIGHTING

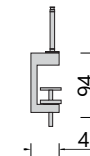
SKIZZE



Tischfuß



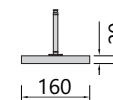
Tischklemme



Wandhalter



Drehfuß

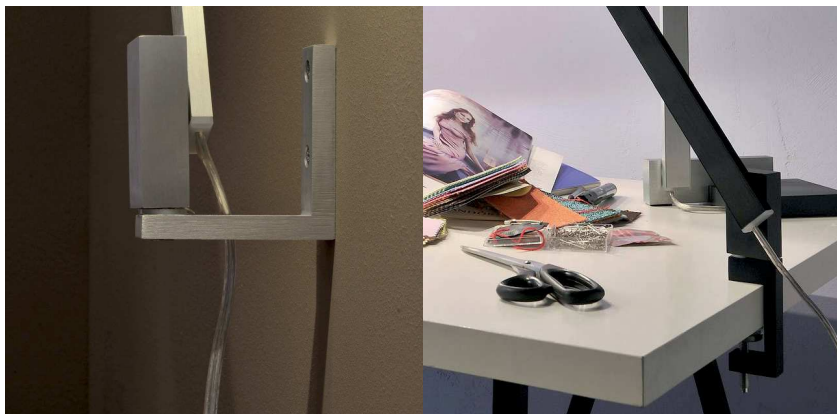
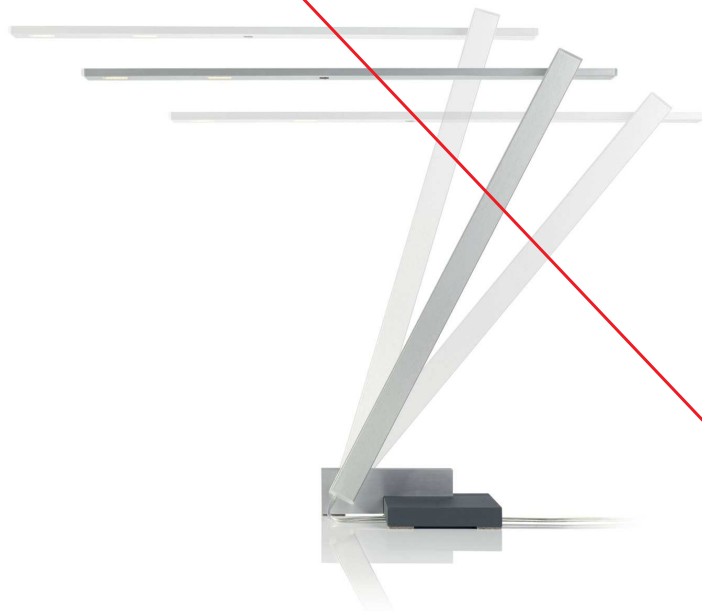


NASTRINO

BYOK GMBH
TEL +49 4101 59990

INDUSTRIESTRASSE 17
FAX +49 4101 59995

D 25462 RELINGEN
INFO@BYOK.LIGHTING



NASTRINO

Tischleuchte

Leuchtmittel	LED
Lichtstrom	650lm direkt
Systemleistung	ca. 7 W
Ausgangsstrom	350mA
Lichtfarbe	2700°Kelvin
Risikoklassifizierung	R G1
Eingangsspannung	230V - 250V, 50-60Hz
Gehäusefarbe	Alu matt eloxiert Schwarz matt eloxiert Hellbronze matt eloxiert
Lebensdauer	50:000h (L80 B10)
Varianten	Tischfuß, Tischklemme, Wandhalter, USM-Adapter
Abmessung	
Köpf	600 x 30 x 8 mm
Stiel	558 x 30 x 8 mm
Fußaufnahme	147 x 50 x 20 mm (Tischfuß) 70 x 40 x 20 mm (Klemme/Halter/USM-Adapter)
Tischfuß	120 x 120 x 20 mm
Tischklemme	95 x 40 x 20 mm
Wandhalter	80 x 80 x 20 mm
Nettogewicht	Ca. 5 Kg (Fuß), Ca. 2,5 kg (Klemme/Halter)
Packstücke	2 Stk.