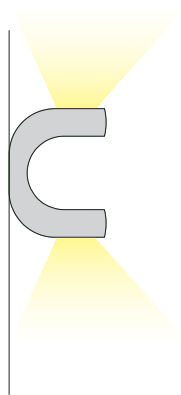


# RICURVO 30

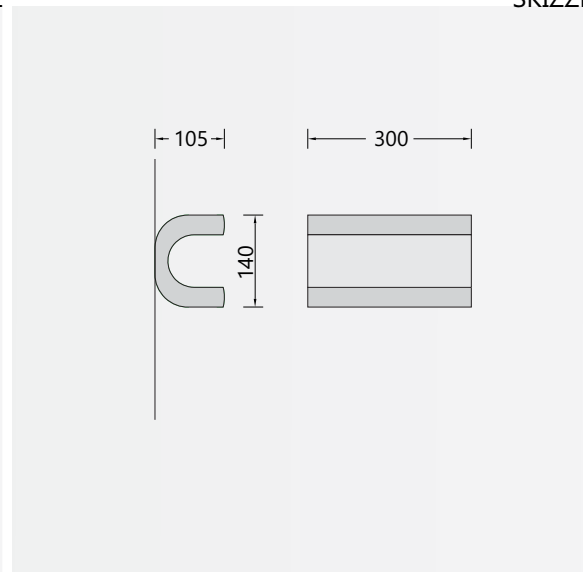
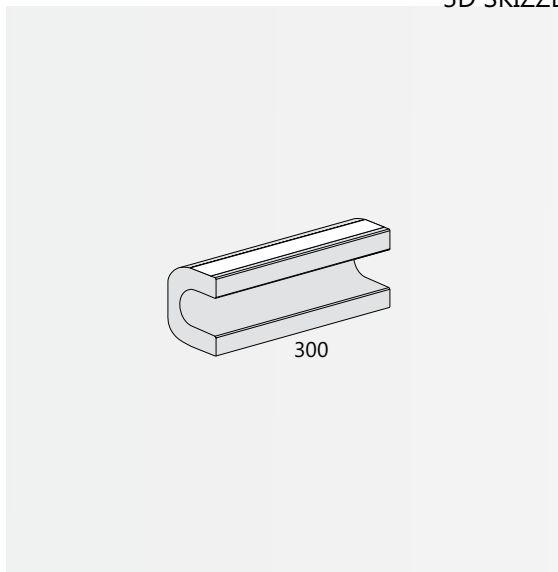
## WANDLEUCHTE



Leuchtmittel	LED
Lichtstrom	1100lm Up + 1100lm Down
Systemleistung	max. 13 W
Eingangsspannung	230V - 250V, 50-60Hz
Lichtfarbe	2700°Kelvin
Farbwiedergabe	RA > 90
Risikoklassifizierung	R G1
Steuerung	Dimmbar, AN/AUS, Dali oder Casambi optional
Dimmung	Phasenabschnitt
Farben	Aluminium matt farblos eloxiert, Aluminium Hellbronze matt eloxiert, pulverbeschichtet nach RAL Schwarz, Weiß, Hochglänzend poliert
Lebensdauer	50:000h (L80 B10)

3D SKIZZE

SKIZZE

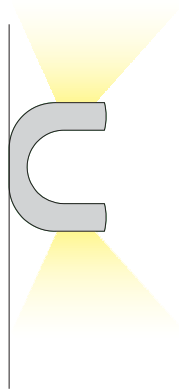


### ABMESSUNG

Korpus 300 x 140 x 105 mm

Nettogewicht Ca. 2 Kg

Packstücke 1

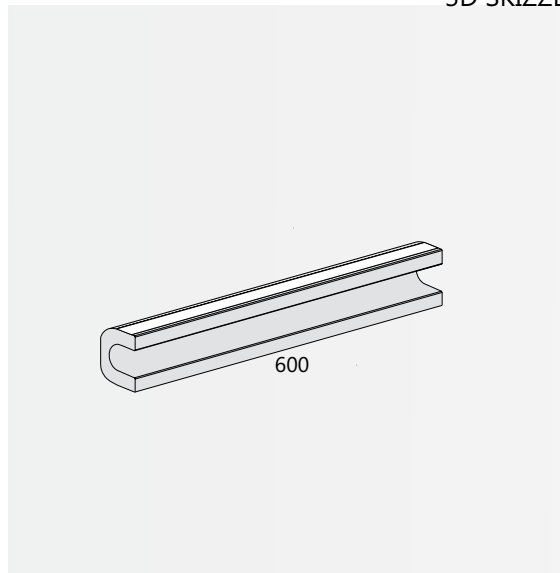


# RICURVO 60

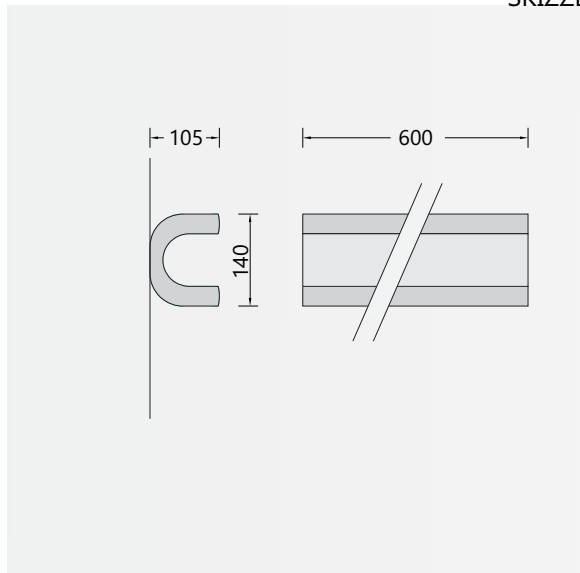
## WANDLEUCHTE

Leuchtmittel	LED
Lichtstrom	2200lm Up, 2200lm Down
Systemleistung	max. 24 W
Eingangsspannung	230V - 250V, 50-60Hz
Lichtfarbe	2700°Kelvin
Farbwiedergabe	RA > 90
Risikoklassifizierung	R G1
Steuerung	Dimmbar, AN/AUS, Dali oder Casambi optional
Dimmung	Phasenabschnitt
Farben	Aluminium matt farblos eloxiert, Aluminium Hellbronze matt eloxiert, pulverbeschichtet nach RAL Schwarz, Weiß, Hochglänzend poliert
Lebensdauer	50:000h (L80 B10)

3D SKIZZE



SKIZZE



### ABMESSUNG

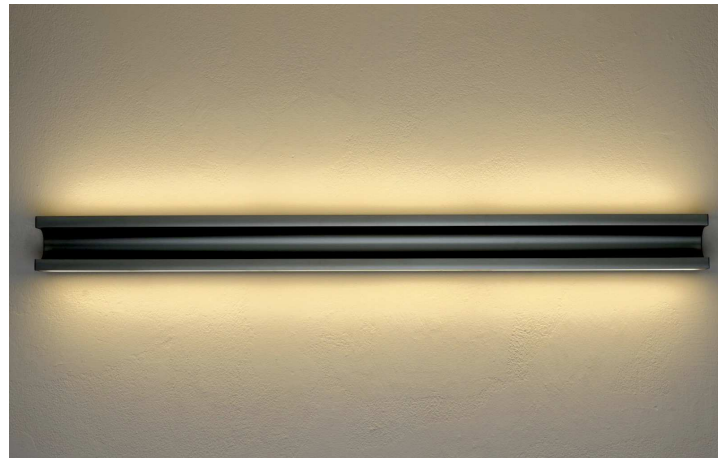
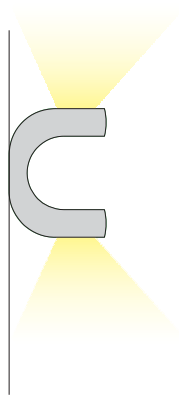
Korpus 600 x 140 x 105 mm

Nettogewicht Ca. 4 Kg

Packstücke 1

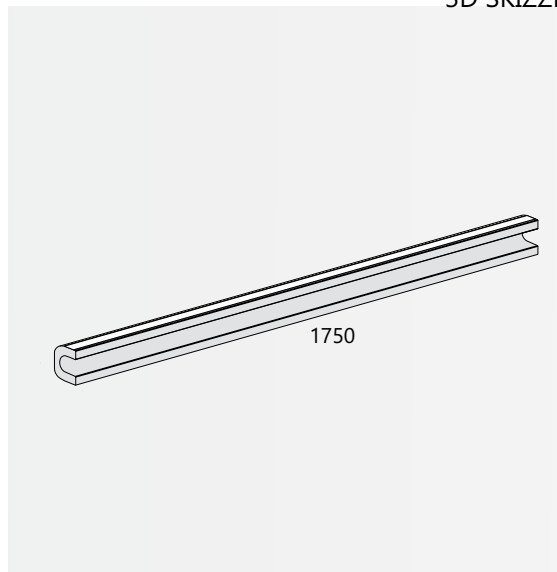
# RICURVO 175

## WANDLEUCHTE

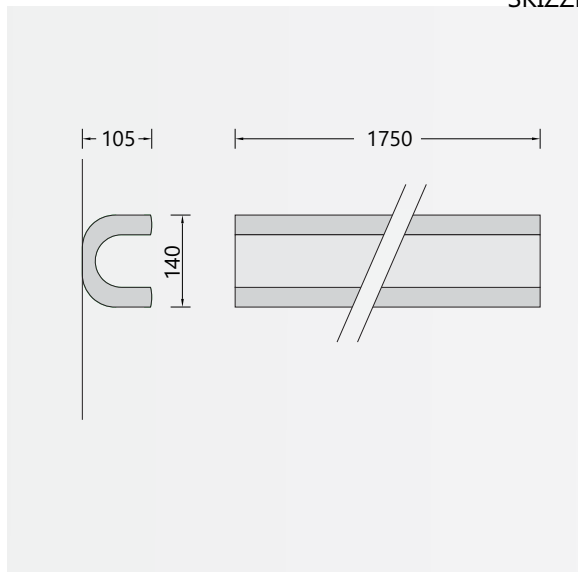


Leuchtmittel	LED
Lichtstrom	6600lm Up, 6600lm Down
Systemleistung	max. 75 W
Eingangsspannung	230V - 250V, 50-60Hz
Lichtfarbe	2700°Kelvin
Farbwiedergabe	RA > 90
Risikoklassifizierung	R G1
Steuerung	Dimmbar, AN/AUS, Dali oder Casambi optional
Dimmung	Phasenabschnitt
Farben	Aluminium matt farblos eloxiert, Aluminium Hellbronze matt eloxiert, pulverbeschichtet nach RAL Schwarz, Weiß, Hochglänzend poliert
Lebensdauer	50:000h (L80 B10)

3D SKIZZE



SKIZZE



### ABMESSUNG

Korpus 1750 x 140 x 105 mm

Nettogewicht Ca. 15 Kg

Packstücke 1