



SQUADRINA PICO

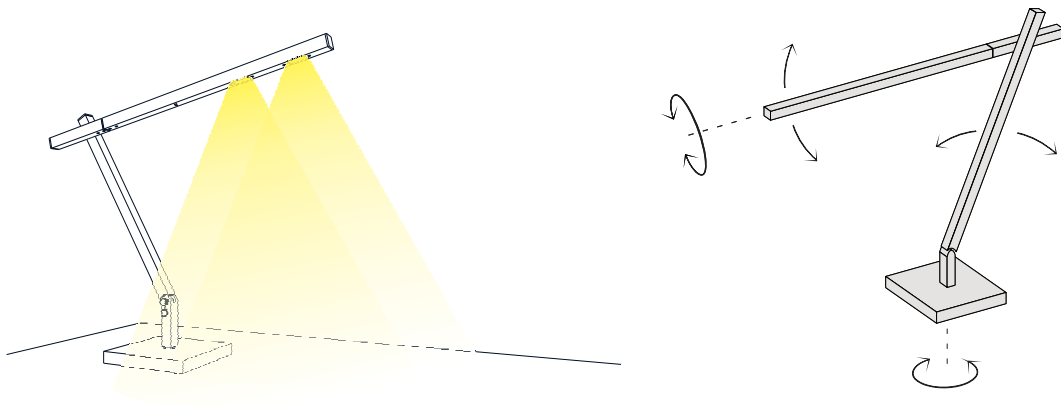
TISCHLEUCHE

Leuchtmittel	LED
Lichtstrom	650lm down
Systemleistung	max. 3,2 W
Eingangsspannung	230V - 250V, 50-60Hz
Lichtfarbe	2100°- 2700°Kelvin
Risikoklassifizierung	R G1
Steuerung	Gestensteuerung mit Dim2Warm
Dimmung/Sensorik	Gestensensor
Farben	Aluminium farblos eloxiert, Schwarz matt eloxiert, Hellbronze matt eloxiert, Weiß pulverbeschichtet nach RAL 9016, Hochglänzend poliert
Lebensdauer	50:000h (L80 B10)
Varianten	Tischfuß, Tischklemme, Wandhalter USM-Adapter, Drehfuß

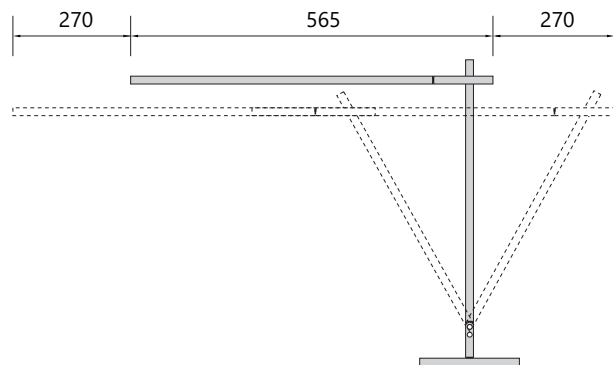
ABMESSUNG

Kopf	565 x 20 x 20 mm
Stiel	375 x 20 x 20 mm
Fußaufnahme	90 x 20 x 20 mm
Tischfuß	160 x 160 x 20 mm
Tischklemme	95 x 40 x 20 mm
Wandhalter	80 x 80 x 20 mm
Nettogewicht	Ca. 7 Kg (Fuß), Ca. 3 kg (Klemme/Halter)
Packstücke	1

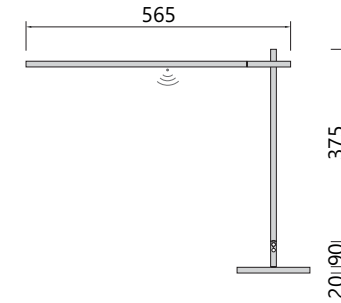
3D SKIZZE



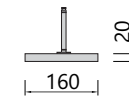
AUSLADUNG DER LEUCHE



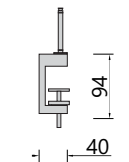
SKIZZE



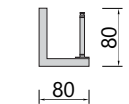
Tischfuß



Tischklemme



Wandhalter



BYOK

WWW.BYOK.LIGHTING

SQUADRINA PICO

BYOK GMBH
TEL +49 4101 59990

INDUSTRIESTRASSE 17
FAX +49 4101 599955

D 25462 RELINGEN
INFO@BYOK.LIGHTING

SQUADRINA PICO

Tischleuchte

Leuchtmittel	LED
Lichtstrom	650lm direkt
Systemleistung	ca. 7 W
Ausgangsstrom	350mA
Lichtfarbe	2700°Kelvin
Risikoklassifizierung	R G1
Eingangsspannung	230V - 250V, 50-60Hz
Gehäusefarbe	Alu matt eloxiert, Schwarz matt eloxiert, Hellbronze matt eloxiert, Weiß matt gepulvert, Alu poliert
Lebensdauer	50:000h (L80 B10)
Varianten	Tischfuß, Tischklemme
Abmessung	
Köpf	565 x 20 x 20 mm
Stiel	375 x 20 x 20 mm
Fußaufnahme	90 x 20 x 20 mm
Tischfuß	160 x 160 x 20 mm
Tischklemme	95 x 40 x 20 mm
Nettogewicht	Ca. 7 Kg (Fuß), Ca. 2,5 kg (Klemme)
Packstücke	2 Stk.

Preis	Tischfuß	EUR 617,65 VK netto
	Tischklemme	EUR 558,82 VK netto