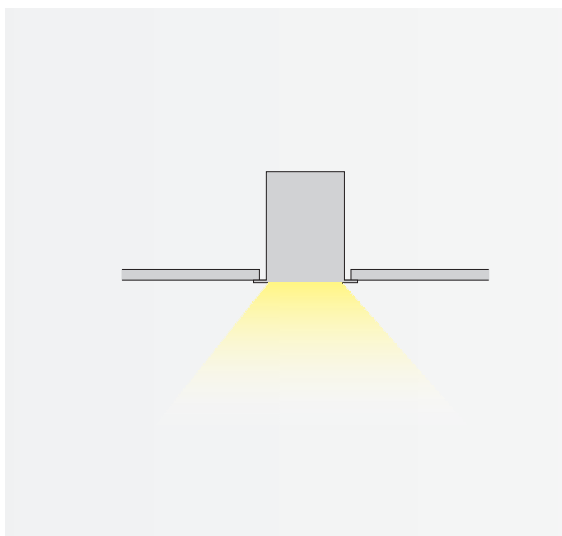


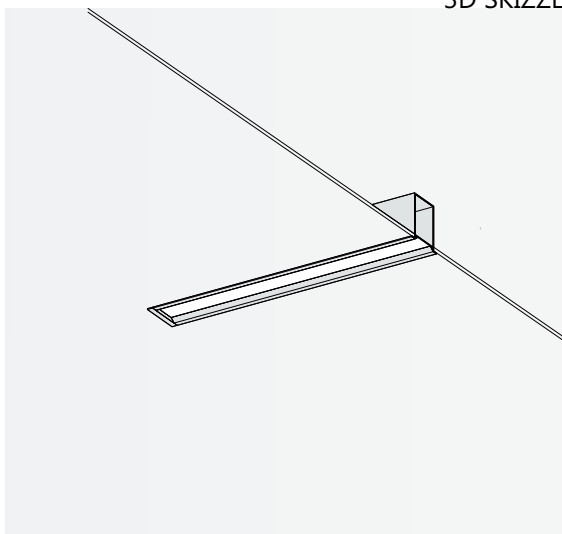
FILO 600

DECKENEINBAULEUCHE

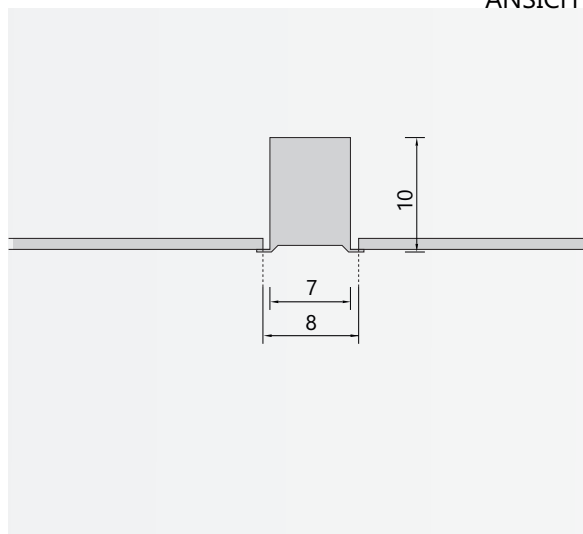


Leuchtmittel	LED
Lichtstrom	2200lm down
Systemleistung	max. 12 W
Ausgangstrom	350mA down
Lichtfarbe	3000°/ 4000° Kelvin
Entblendung	BAP - Prismenplatte, Klar
Eingangsspannung	230V - 250V, 50-60Hz
Risikoklassifizierung	R G1
Steuerung	An - Aus nicht dimmbar, DALI oder Casambi
EVG	nicht dimmbar optional DALI
Farben	Aluminium matt farblos eloxiert, pulverbeschichtet nach RAL Schwarz, Weiß
Lichtstromrückgang	70:000h (L80 B10)
Varianten	andere Längen, Konfigurationen und Oberflächen

3D SKIZZE



ANSICHT

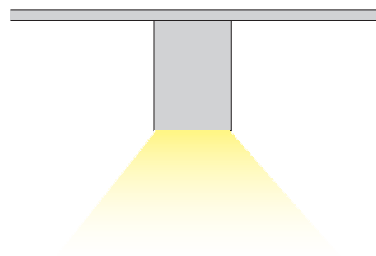


ABMESSUNG

Länge	60 cm
Deckeneinbautiefe	10 cm
Deckenausschnitt	8 cm
Nettogewicht	ca. 3 kg
Packstücke	1

FILO 600

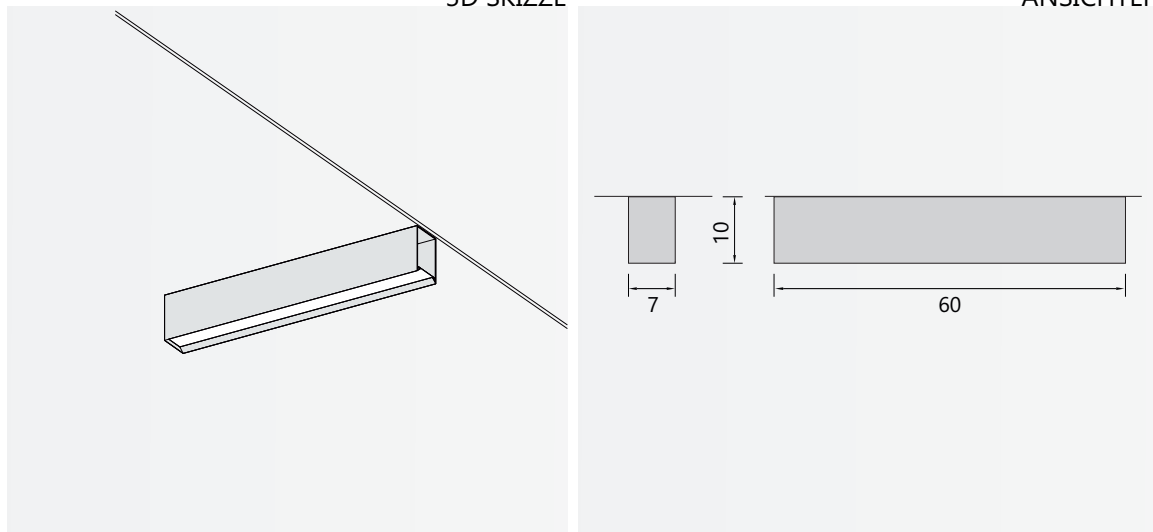
DECKENAUFBAULEUCHTE



Leuchtmittel	LED
Lichtstrom	2200lm down
Systemleistung	max. 12 W
Ausgangstrom	350mA down
Lichtfarbe	3000°/ 4000° Kelvin
Entblendung	BAP - Prismenplatte, Klar
Eingangsspannung	230V - 250V, 50-60Hz
Risikoklassifizierung	R G1
Steuerung	An - Aus nicht dimmbar, DALI oder Casambi
EVG	nicht dimmbar optional DALI
Farben	Aluminium matt farblos eloxiert, pulverbeschichtet nach RAL Schwarz, Weiß
Lichtstromrückgang	70:000h (L80 B10)
Varianten	andere Längen, Konfigurationen und Oberflächen

3D SKIZZE

ANSICHTEN



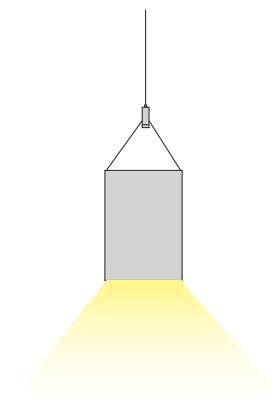
ABMESSUNG

Länge	60 cm
Tiefe	10 cm
Breite	7 cm

Nettogewicht	ca. 3 kg
Packstücke	1

FILO 600

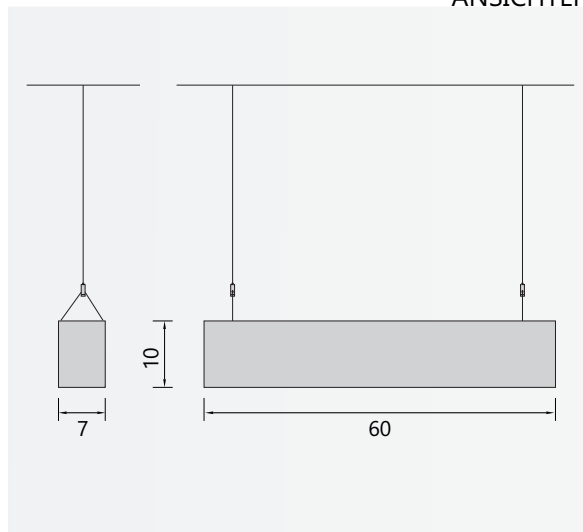
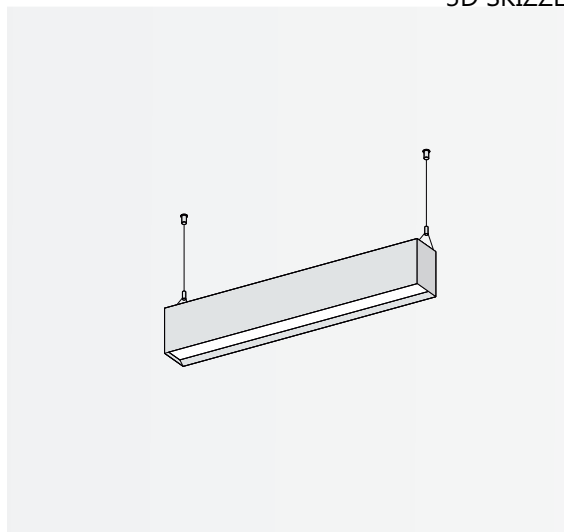
PENDELLEUCHTE



Leuchtmittel	LED
Lichtstrom	2200lm down
Systemleistung	max. 12 W
Ausgangstrom	350mA down
Lichtfarbe	3000°/ 4000° Kelvin
Entblendung	BAP - Prismenplatte, Klar
Eingangsspannung	230V - 250V, 50-60Hz
Risikoklassifizierung	R G1
Steuerung	An - Aus nicht dimmbar, DALI oder Casambi
EVG	nicht dimmbar optional DALI
Farben	Aluminium matt farblos eloxiert, pulverbeschichtet nach RAL Schwarz, Weiß
Zuleitung	transparent 150 cm
Lichtstromrückgang	70:000h (L80 B10)
Varianten	andere Längen, Konfigurationen und Oberflächen

3D SKIZZE

ANSICHTEN



ABMESSUNG

Länge	60 cm
Tiefe	10 cm
Breite	7 cm
Pendellänge	140 cm
Nettogewicht	ca. 3 kg
Packstücke	1