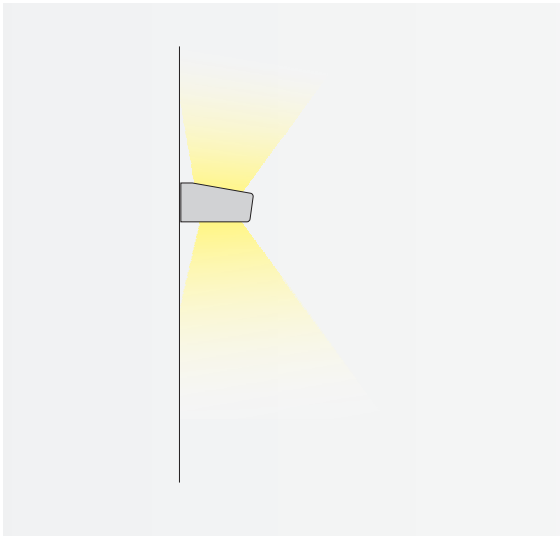


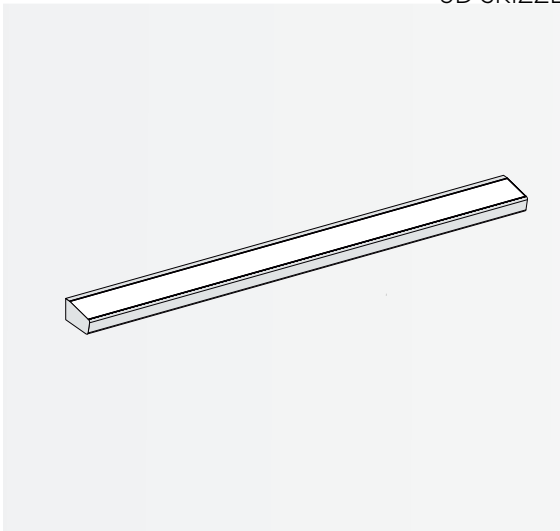
LATERALE 600

WANDANBAULEUCHE

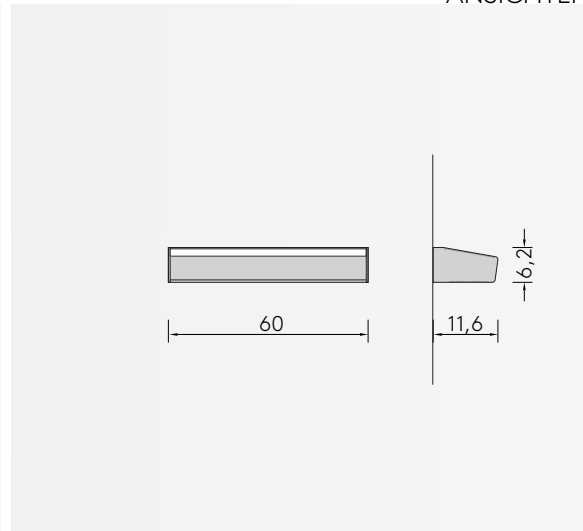


Leuchtmittel	LED
Lichtstrom	2200lm up/2200lm down
Systemleistung	max. 12 W
Ausgangstrom	250mA
Lichtfarbe	3000°/4000° Kelvin
Entblendung	BAP - Prismenplatte, klar
Eingangsspannung	230V - 250V, 50-60Hz
Risikoklassifizierung	R G1
Steuerung	An - Aus nicht dimmbar, dimmbar mit Sensor, DALI oder Casambi
EVG	nicht dimmbar, optional DALI
Farben	Aluminium matt farblos eloxiert, pulverbeschichtet nach RAL Schwarz oder Weiß
Lichtstromrückgang	70:000h (L80 B10)

3D SKIZZE



ANSICHTEN



ABMESSUNG

Korpus	60 x 11,6 x 6,2 cm
Nettogewicht	ca. 5 kg
Packstücke	1