

# LUNGO L 3600

## STEHLEUCHTE



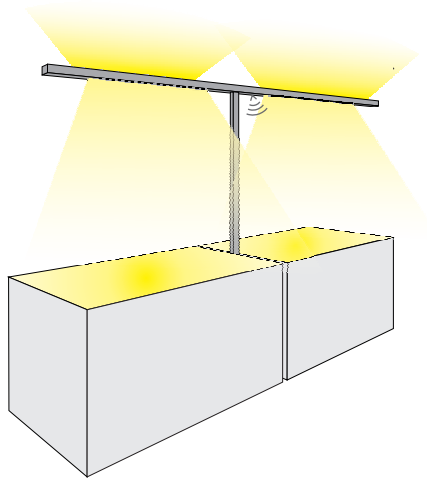
Leuchtmittel	LED
Lichtstrom	2 x 4400lm down, 2 x 8000lm up
Systemleistung	max. 150 W
Ausgangstrom	2x 700mA down, 2x1400mA up
Lichtfarbe	3000°/4000° Kelvin
Entblendung	BAP - Prismenplatte, klar
Eingangsspannung	230V - 250V, 50-60Hz
Risikoklassifizierung	R G1
Steuerung	Taster, TouchDim Sensor
EVG	DALI
Farben	Aluminium matt farblos eloxiert, pulverbeschichtet nach RAL Schwarz oder Weiß
Zuleitung	300 cm + Kaltgerätestecker
Lichtstromrückgang	70:000h (L80 B10)
Varianten	DALI oder Casambi

## ABMESSUNG

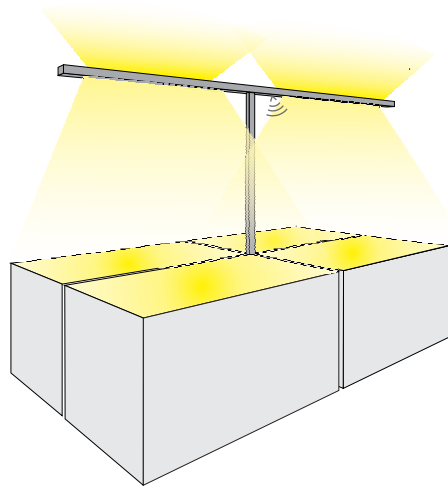
Kopf	360 x 8 x 4,5 cm
Fuß	50 x 35 x 0,6 cm
Stiel	198 x 6 x 3 cm

Nettogewicht	ca. 20 kg
Packstücke	2

### 3D SKIZZE

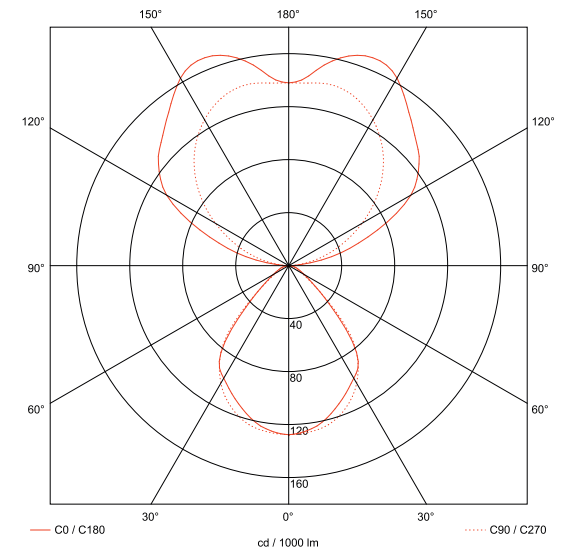


Zwei Arbeitsplätze

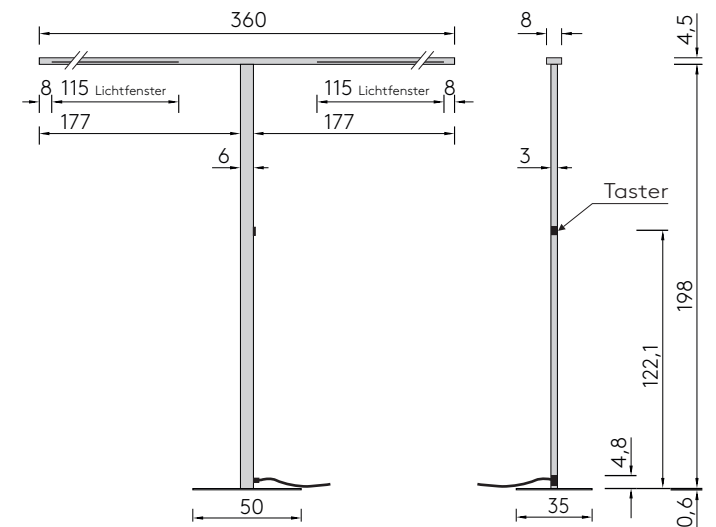


Vier Arbeitsplätze

### LICHTVERTEILUNGSKURVE



### ANSICHTEN





# LUNGO L 3000

## STEHLEUCHTE

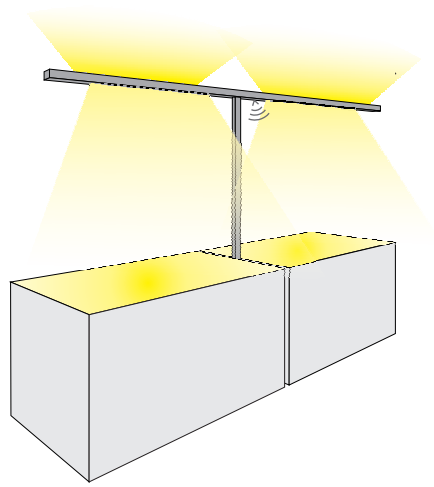
Leuchtmittel	LED
Lichtstrom	2 x 4400lm down, 2 x 8000lm up
Systemleistung	max. 150 W
Ausgangstrom	2x 700mA down, 2x1400mA up
Lichtfarbe	3000°/4000° Kelvin
Entblendung	BAP - Prismenplatte, klar
Eingangsspannung	230V - 250V, 50-60Hz
Risikoklassifizierung	R G1
Steuerung	Taster, TouchDim Sensor
EVG	DALI
Farben	Aluminium matt farblos eloxiert, pulverbeschichtet nach RAL Schwarz oder Weiß
Zuleitung	300 cm + Kaltgerätestecker
Lichtstromrückgang	70:000h (L80 B10)
Varianten	DALI oder Casambi

## ABMESSUNG

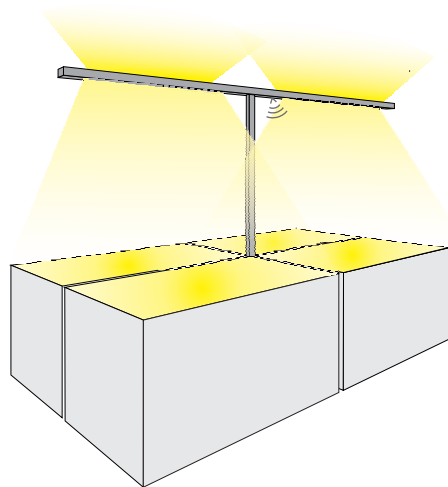
Kopf	300 x 8 x 4,5 cm
Fuß	50 x 35 x 0,6 cm
Stiel	198 x 6 x 3 cm

Nettogewicht	ca. 18 kg
Packstücke	2

# 3D SKIZZE

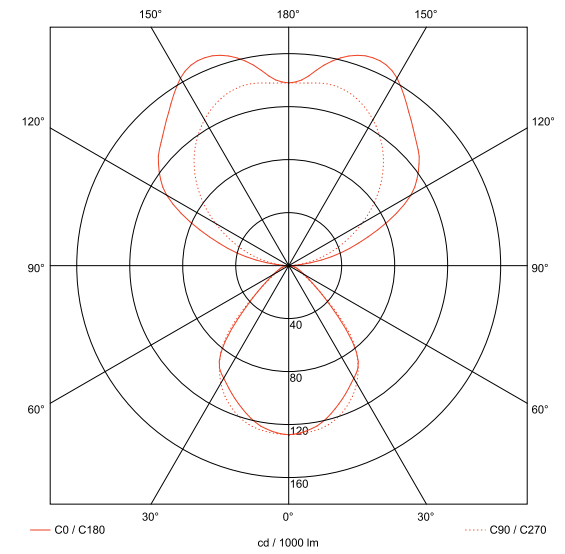


Zwei Arbeitsplätze

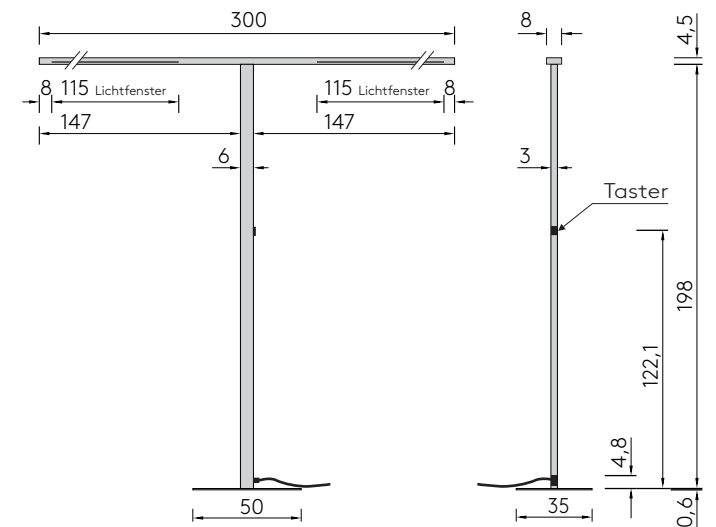


Vier Arbeitsplätze

# LICHTVERTEILUNGSKURVE

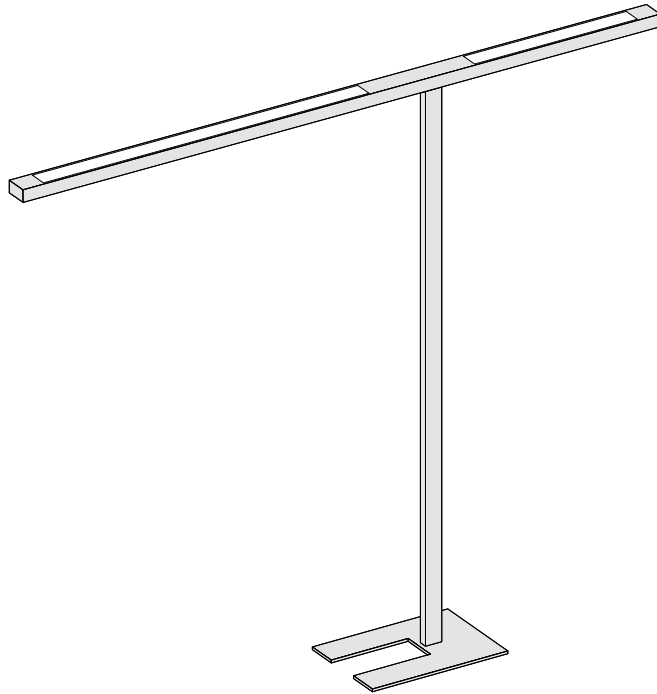


# ANSICHTEN



# LUNGO L 2350

## STEHLEUCHTE



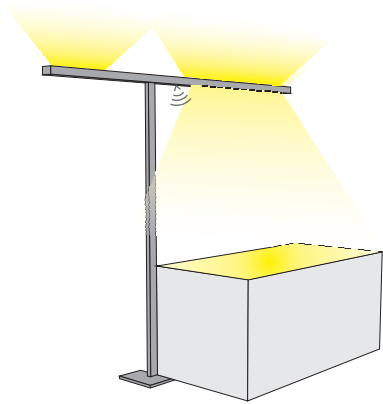
Leuchtmittel	LED
Lichtstrom	1 x 4400lm + 1X2200 down 1 x 8000lm + 1X4000 up
Systemleistung	max. 105 W
Ausgangstrom	1x 1050mA down, 1x2000mA up
Lichtfarbe	3000°/4000° Kelvin
Entblendung	BAP - Prismenplatte, klar
Eingangsspannung	230V - 250V, 50-60Hz
Risikoklassifizierung	R G1
Steuerung	Taster, TouchDim Sensor
EVG	DALI
Farben	Aluminium matt farblos eloxiert, pulverbeschichtet nach RAL Schwarz oder Weiß
Zuleitung	300 cm + Kaltgerätestecker
Lichtstromrückgang	70:000h (L80 B10)
Varianten	DALI oder Casambi

### ABMESSUNG

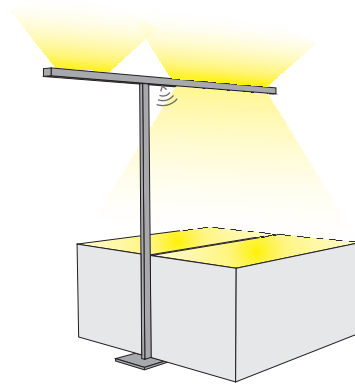
Kopf	235 x 8 x 4,5 cm
Fuß	50 x 35 x 0,6 cm
Stiel	198 x 6 x 3 cm

Nettogewicht	ca. 18 kg
Packstücke	2

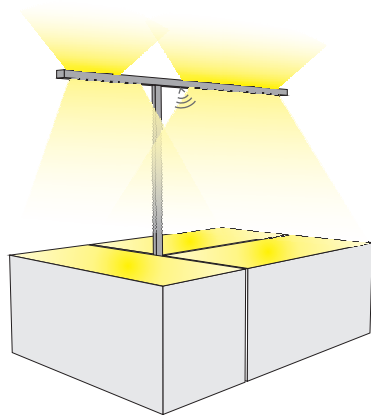
### 3D SKIZZE



Ein Arbeitsplatz

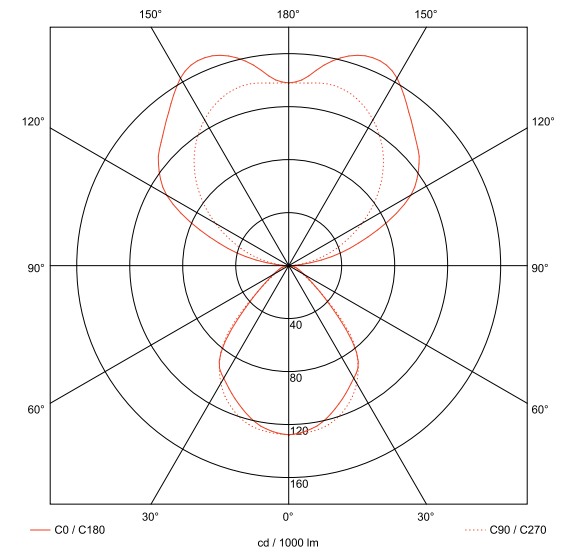


Zwei Arbeitsplätze

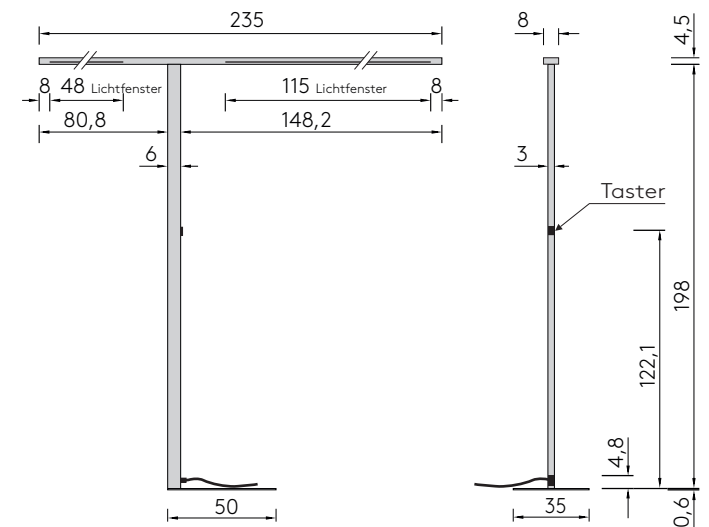


Drei Arbeitsplätze

### LICHTVERTEILUNGSKURVE



### ANSICHTEN





# LUNGO L 2100

## STEHLEUCHTE

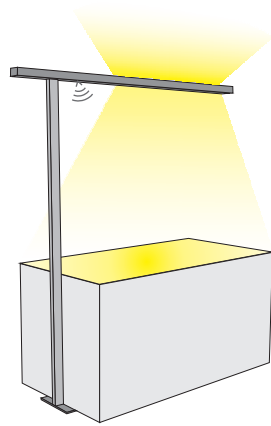
Leuchtmittel	LED
Lichtstrom	1 x 4400lm down, 1 x 8000lm up
Systemleistung	max. 75 W
Ausgangstrom	1x 700mA down, 1x1400mA up
Lichtfarbe	3000°/4000° Kelvin
Entblendung	BAP - Prismenplatte, klar
Eingangsspannung	230V - 250V, 50-60Hz
Risikoklassifizierung	R G1
Steuerung	Taster, TouchDim Sensor
EVG	DALI
Farben	Aluminium matt farblos eloxiert, pulverbeschichtet nach RAL Schwarz oder Weiß
Zuleitung	300 cm + Kaltgerätestecker
Lichtstromrückgang	70:000h (L80 B10)
Varianten	DALI oder Casambi

## ABMESSUNG

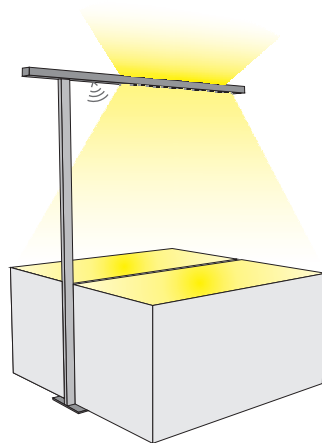
Kopf	210 x 8 x 4,5 cm
Fuß	50 x 35 x 0,6 cm
Stiel	198 x 6 x 3 cm

Nettogewicht	ca. 16 kg
Packstücke	2

### 3D SKIZZE

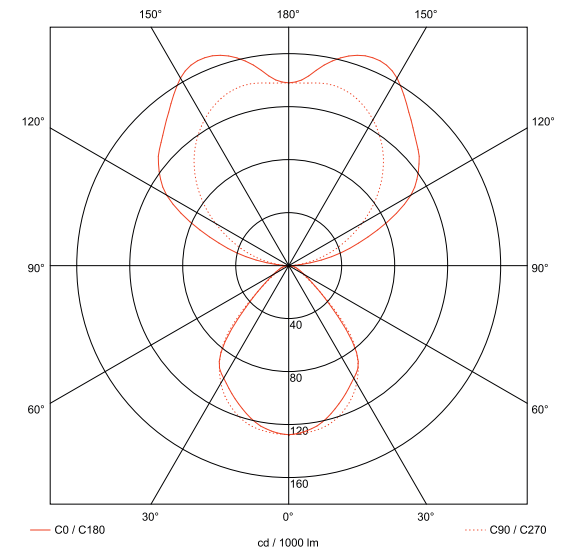


Ein Arbeitsplatz

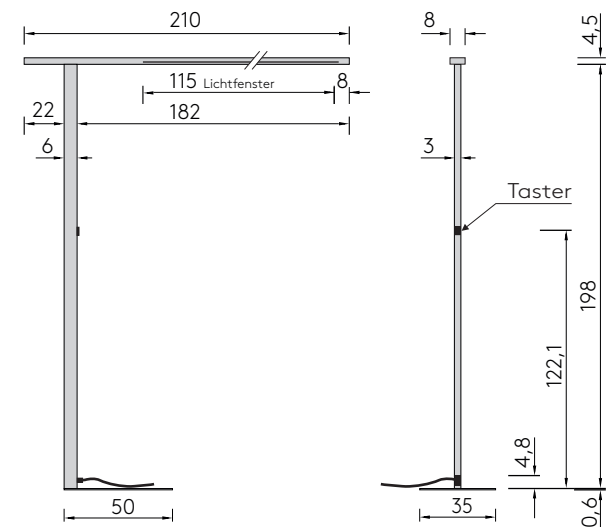


Zwei Arbeitsplätze

### LICHTVERTEILUNGSKURVE



### ANSICHTEN







# LUNGO L 1750

## STEHLEUCHTE

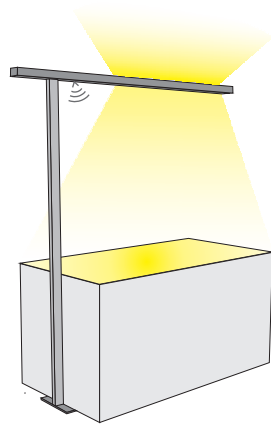
Leuchtmittel	LED
Lichtstrom	1 x 4400lm down, 1 x 8000lm up
Systemleistung	max. 75 W
Ausgangstrom	1x 700mA down, 1x1400mA up
Lichtfarbe	3000°/4000° Kelvin
Entblendung	BAP - Prismenplatte, klar
Eingangsspannung	230V - 250V, 50-60Hz
Risikoklassifizierung	R G1
Steuerung	Taster, TouchDim Sensor
EVG	DALI
Farben	Aluminium matt farblos eloxiert, pulverbeschichtet nach RAL Schwarz oder Weiß
Zuleitung	300 cm + Kaltgerätestecker
Lichtstromrückgang	70:000h (L80 B10)
Varianten	DALI oder Casambi

## ABMESSUNG

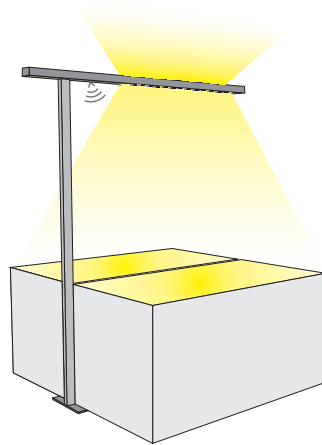
Kopf	175 x 8 x 4,5 cm
Fuß	50 x 35 x 0,6 cm
Stiel	198 x 6 x 3 cm

Nettogewicht	ca. 15 kg
Packstücke	2

### 3D SKIZZE

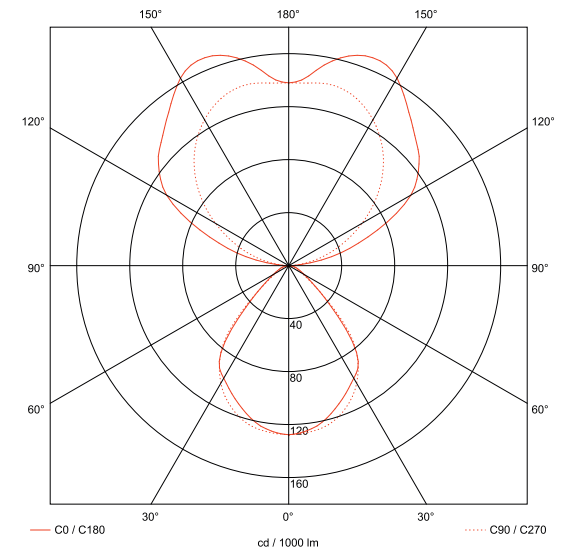


Ein Arbeitsplatz



Zwei Arbeitsplätze

### LICHTVERTEILUNGSKURVE



### ANSICHTEN

