



LUNGO L 1750

STEHLEUCHTE

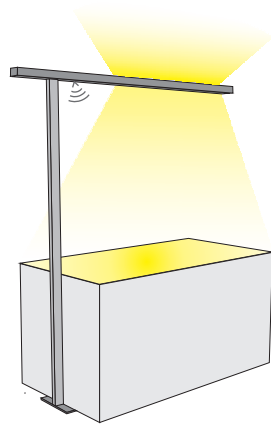
Leuchtmittel	LED
Lichtstrom	1 x 4400lm down, 1 x 8000lm up
Systemleistung	max. 75 W
Ausgangstrom	1x 700mA down, 1x1400mA up
Lichtfarbe	3000°/4000° Kelvin
Entblendung	BAP - Prismenplatte, klar
Eingangsspannung	230V - 250V, 50-60Hz
Risikoklassifizierung	R G1
Steuerung	Taster, TouchDim Sensor
EVG	DALI
Farben	Aluminium matt farblos eloxiert, pulverbeschichtet nach RAL Schwarz oder Weiß
Zuleitung	300 cm + Kaltgerätestecker
Lichtstromrückgang	70:000h (L80 B10)
Varianten	DALI oder Casambi

ABMESSUNG

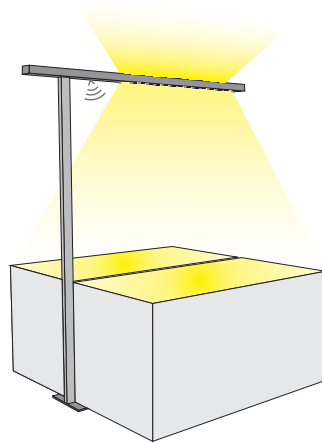
Kopf	175 x 8 x 4,5 cm
Fuß	50 x 35 x 0,6 cm
Stiel	198 x 6 x 3 cm

Nettogewicht	ca. 15 kg
Packstücke	2

3D SKIZZE

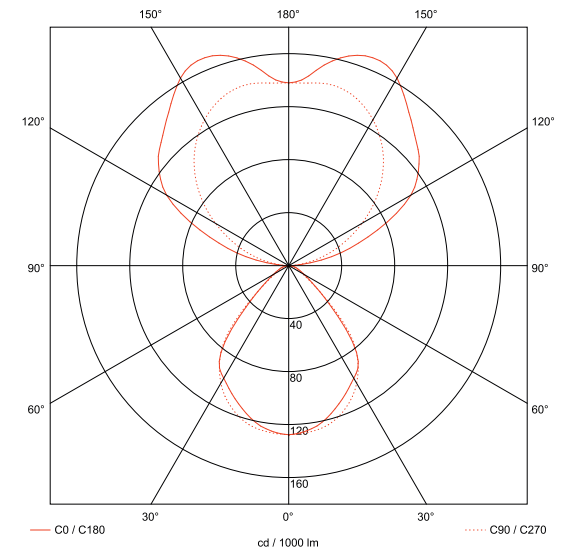


Ein Arbeitsplatz



Zwei Arbeitsplätze

LICHTVERTEILUNGSKURVE



ANSICHTEN

