



LUNGO L 3600

STEHLEUCHTE

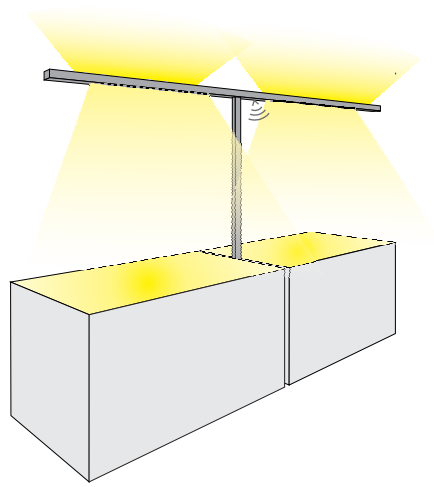
Leuchtmittel	LED
Lichtstrom	2 x 4400lm down, 2 x 8000lm up
Systemleistung	max. 150 W
Ausgangstrom	2x 700mA down, 2x1400mA up
Lichtfarbe	3000°/4000° Kelvin
Entblendung	BAP - Prismenplatte, klar
Eingangsspannung	230V - 250V, 50-60Hz
Risikoklassifizierung	R G1
Steuerung	Taster, TouchDim Sensor
EVG	DALI
Farben	Aluminium matt farblos eloxiert, pulverbeschichtet nach RAL Schwarz oder Weiß
Zuleitung	300 cm + Kaltgerätestecker
Lichtstromrückgang	70:000h (L80 B10)
Varianten	DALI oder Casambi

ABMESSUNG

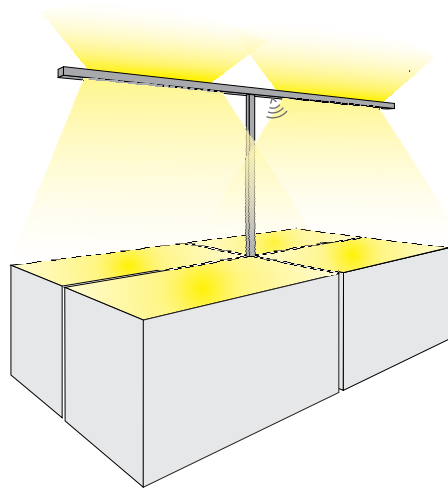
Kopf	360 x 8 x 4,5 cm
Fuß	50 x 35 x 0,6 cm
Stiel	198 x 6 x 3 cm

Nettogewicht	ca. 20 kg
Packstücke	2

3D SKIZZE

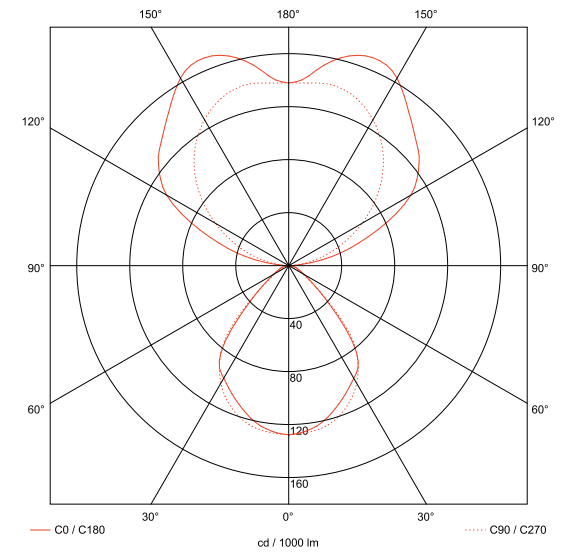


Zwei Arbeitsplätze



Vier Arbeitsplätze

LICHTVERTEILUNGSKURVE



ANSICHTEN

