

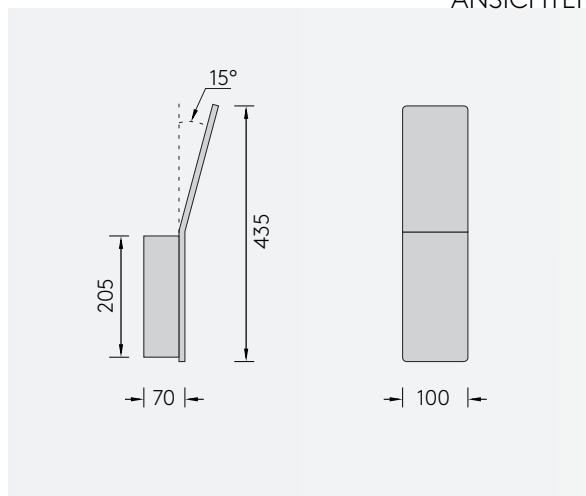
PIANI MURO 10

WANDLEUCHTE

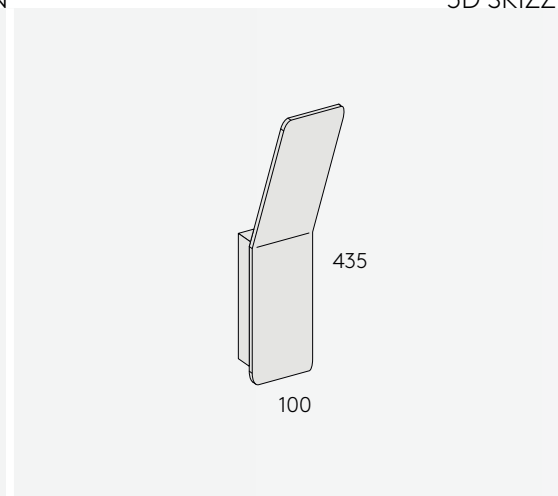


Leuchtmittel	LED
Lichtstrom	1224lm
Systemleistung	max. 4 x 3,6 W
Ausgangsspannung	250 mA
Lichtfarbe	2700° Kelvin
Farbwiedergabe	RA>90
Eingangsspannung	230V - 250V, 50-60Hz
Risikoklassifizierung	R G1
Steuerung	Dimmbar, AN/AUS
Dimmung	Phasenabschnitt
Farben	Aluminium matt farblos eloxiert Schwarz matt eloxiert Weiß matt gepulvert Hochglänzend poliert
Lichtstromrückgang	70:000h (L80 B10)

ANSICHTEN



3D SKIZZE



ABMESSUNG

Korpus	100 x 435 x 70 mm
Neigung	15°
Nettogewicht	ca. 3 Kg
Packstücke	1

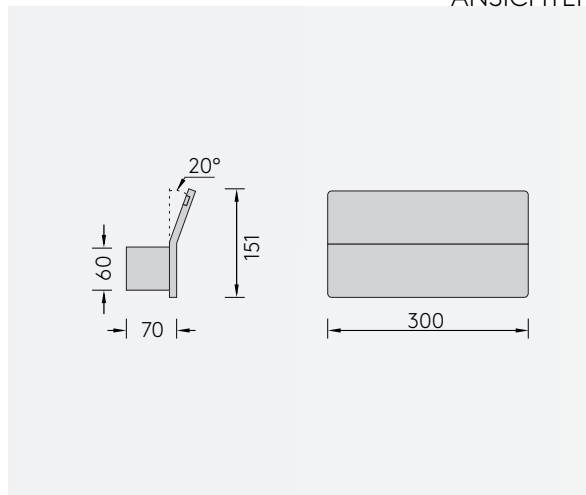
PIANI MURO 30

WANDLEUCHTE

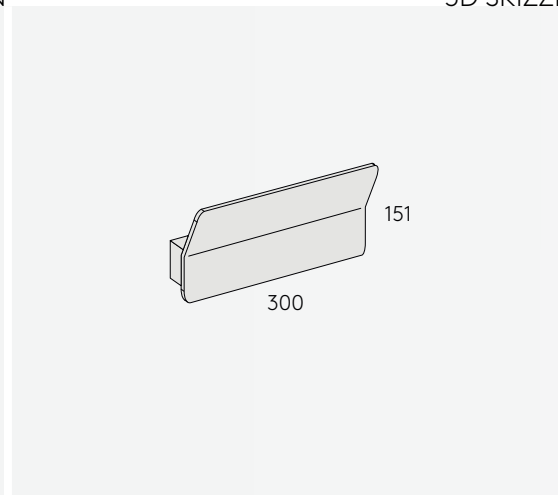


Leuchtmittel	LED
Lichtstrom	1224lm
Systemleistung	max. 4 x 3,6 W
Ausgangsspannung	250 mA
Lichtfarbe	2700° Kelvin
Farbwiedergabe	RA>90
Eingangsspannung	230V - 250V, 50-60Hz
Risikoklassifizierung	R G1
Steuerung	Dimmbar, AN/AUS
Dimmung	Phasenabschnitt
Farben	Aluminium matt farblos eloxiert Schwarz matt eloxiert Weiß matt gepulvert Hochglänzend poliert
Lichtstromrückgang	70:000h (L80 B10)

ANSICHTEN



3D SKIZZE



ABMESSUNG

Korpus	300 x 151 x 70 mm
Neigung	20°
Nettogewicht	ca. 3 Kg
Packstücke	1

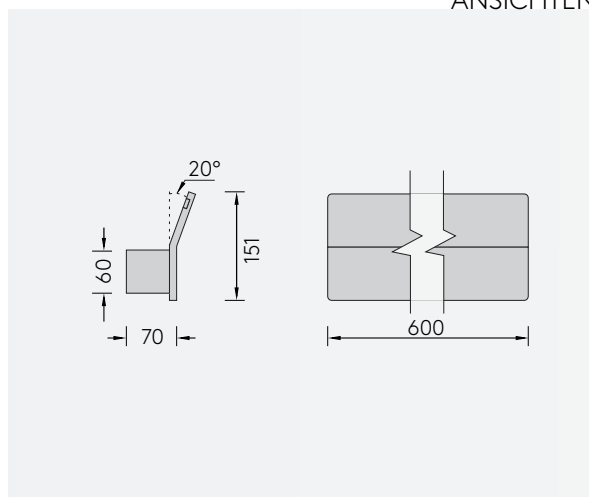
PIANI MURO 60

WANDLEUCHTE

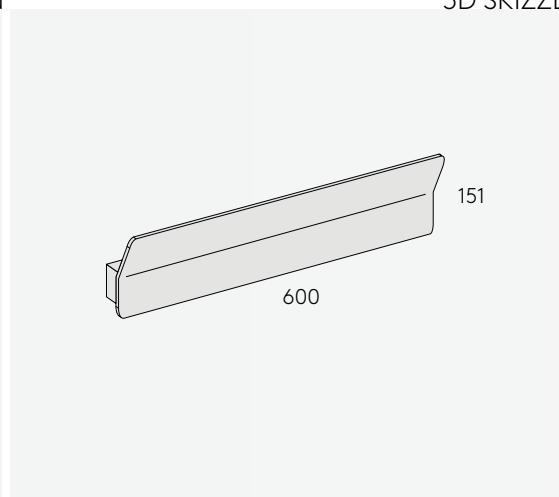


Leuchtmittel	LED
Lichtstrom	1836lm
Systemleistung	max. 6 x 3,6 W
Ausgangsspannung	250 mA
Lichtfarbe	2700° Kelvin
Farbwiedergabe	RA>90
Eingangsspannung	230V - 250V, 50-60Hz
Risikoklassifizierung	R G1
Steuerung	Dimmbar, AN/AUS
Dimmung	Phasenabschnitt
Farben	Aluminium matt farblos eloxiert Schwarz matt eloxiert Weiß matt gepulvert Hochglänzend poliert
Lichtstromrückgang	70:000h (L80 B10)

ANSICHTEN



3D SKIZZE



ABMESSUNG

Korpus	600 x 151 x 70 mm
Neigung	20°
Nettogewicht	ca. 6 Kg
Packstücke	1

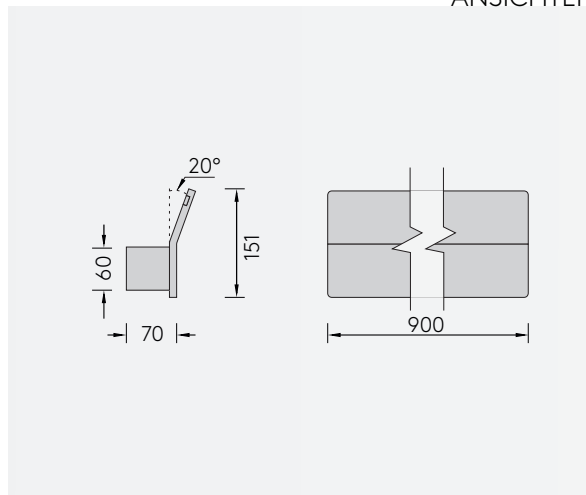
PIANI MURO 90

WANDLEUCHTE

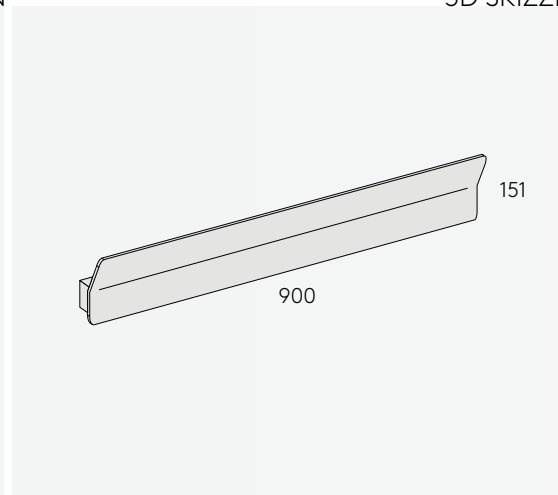


Leuchtmittel	LED
Lichtstrom	2448lm
Systemleistung	max. 8 x 3,6 W
Ausgangsspannung	250 mA
Lichtfarbe	2700° Kelvin
Farbwiedergabe	RA>90
Eingangsspannung	230V - 250V, 50-60Hz
Risikoklassifizierung	R G1
Steuerung	Dimmbar, AN/AUS
Dimmung	Phasenabschnitt
Farben	Aluminium matt farblos eloxiert Schwarz matt eloxiert Weiß matt gepulvert Hochglänzend poliert
Lichtstromrückgang	70:000h (L80 B10)

ANSICHTEN



3D SKIZZE



ABMESSUNG

Korpus	900 x 151 x 70 mm
Neigung	20°
Nettogewicht	ca. 9 Kg
Packstücke	1