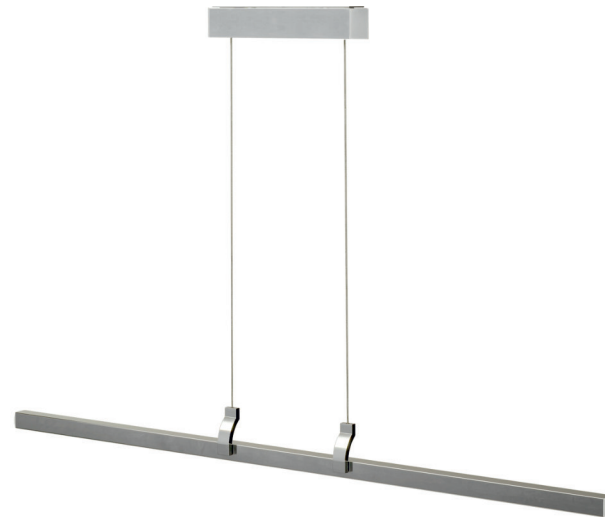


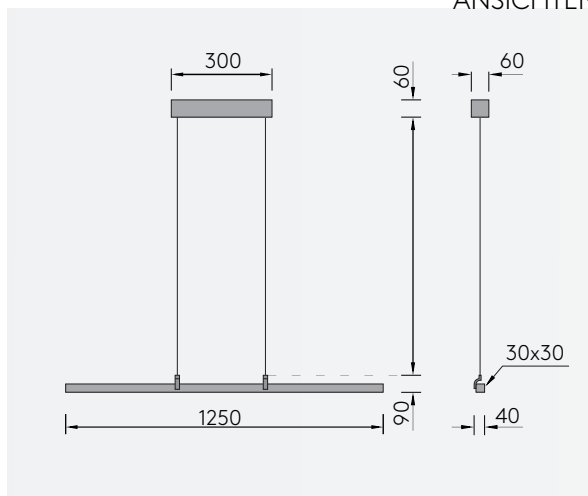
SQUADRA MONO 125

PENDELLEUCHTE

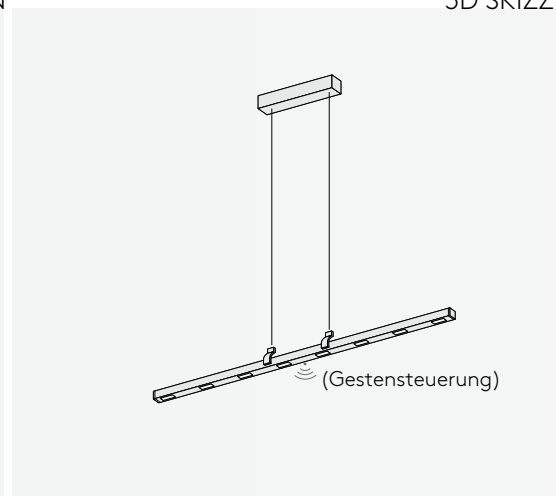


Leuchtmittel	LED
Lichtstrom	2448lm down
Systemleistung	max. 8 x 3,6 W
Ausgangsspannung	350 mA
Lichtfarbe	2700° Kelvin
Farbwiedergabe	RA>90
Eingangsspannung	230V - 250V, 50-60Hz
Risikoklassifizierung	R G1
Steuerung	Gestensteuerung mit Dim2Warm
Dimmung	Gestensensor
Farben	Aluminium matt farblos eloxiert Schwarz matt eloxiert Weiß matt RAL 9016 Hochglänzend poliert
Lichtstromrückgang	70:000h (L80 B10)

ANSICHTEN



3D SKIZZE



ABMESSUNG

Korpus	1250 x 90 x 40 mm
Profil	30 x 30 mm
Seil	2500 mm
Baldachin	300 x 60 x 60 mm
Nettogewicht	ca. 3 Kg
Packstücke	1

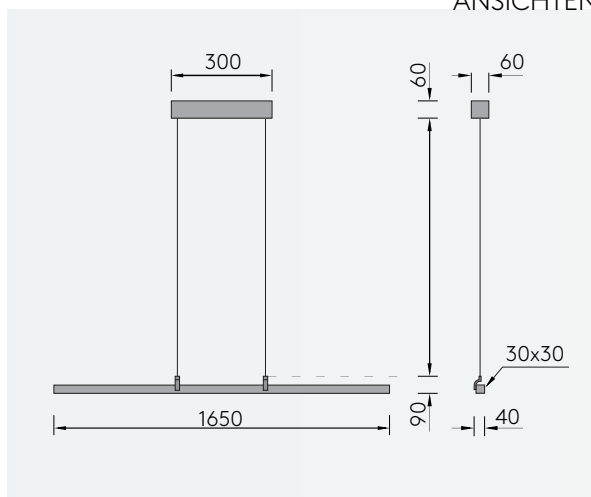


SQUADRA MONO 165

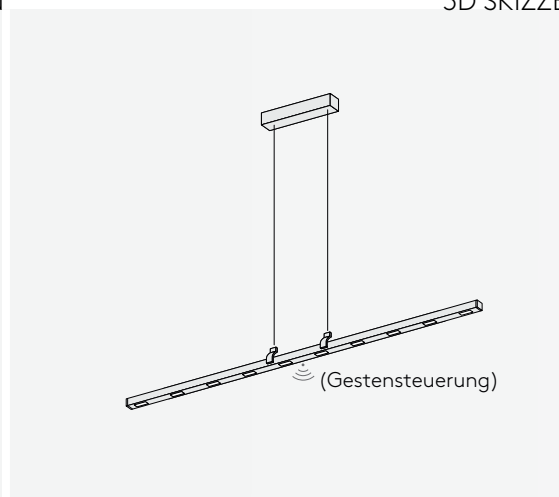
PENDELLEUCHTE

Leuchtmittel	LED
Lichtstrom	3060lm down
Systemleistung	max. 10 x 3,6 W
Ausgangsspannung	350 mA
Lichtfarbe	2700° Kelvin
Farbwiedergabe	RA>90
Eingangsspannung	230V - 250V, 50-60Hz
Risikoklassifizierung	R G1
Steuerung	Gestensteuerung mit Dim2Warm
Dimmung	Gestensensor
Farben	Aluminium matt farblos eloxiert Schwarz matt eloxiert Weiß matt RAL 9016 Hochglänzend poliert
Lichtstromrückgang	70:000h (L80 B10)

ANSICHTEN



3D SKIZZE



ABMESSUNG

Korpus	1650 x 90 x 40 mm
Profil	30 x 30 mm
Seil	2500 mm
Baldachin	300 x 60 x 60 mm
Nettogewicht	ca. 4 Kg
Packstücke	1

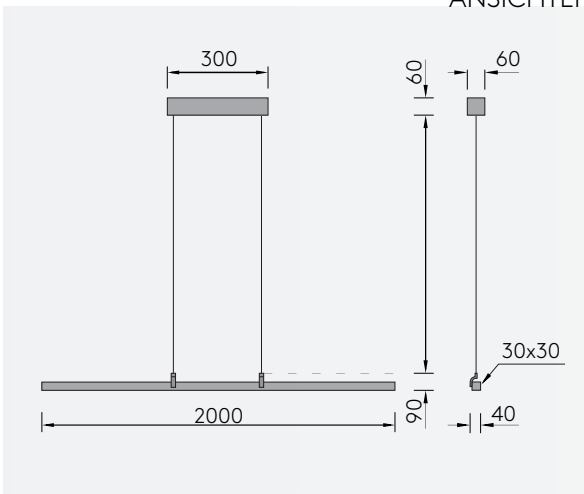


SQUADRA MONO 200

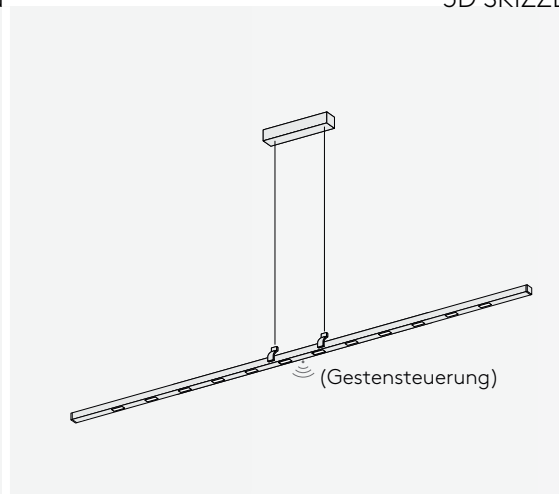
PENDELLEUCHTE

Leuchtmittel	LED
Lichtstrom	3672lm down
Systemleistung	max. 12 x 3,6 W
Ausgangsspannung	350 mA
Lichtfarbe	2700° Kelvin
Farbwiedergabe	RA>90
Eingangsspannung	230V - 250V, 50-60Hz
Risikoklassifizierung	R G1
Steuerung	Gestensteuerung mit Dim2Warm
Dimmung	Gestensensor
Farben	Aluminium matt farblos eloxiert Schwarz matt eloxiert Weiß matt RAL 9016 Hochglänzend poliert
Lichtstromrückgang	70:000h (L80 B10)

ANSICHTEN



3D SKIZZE



ABMESSUNG

Korpus	2000 x 90 x 40 mm
Profil	30 x 30 mm
Seil	2500 mm
Baldachin	300 x 60 x 60 mm
Nettogewicht	ca. 6 Kg
Packstücke	1