



SQUADRINA

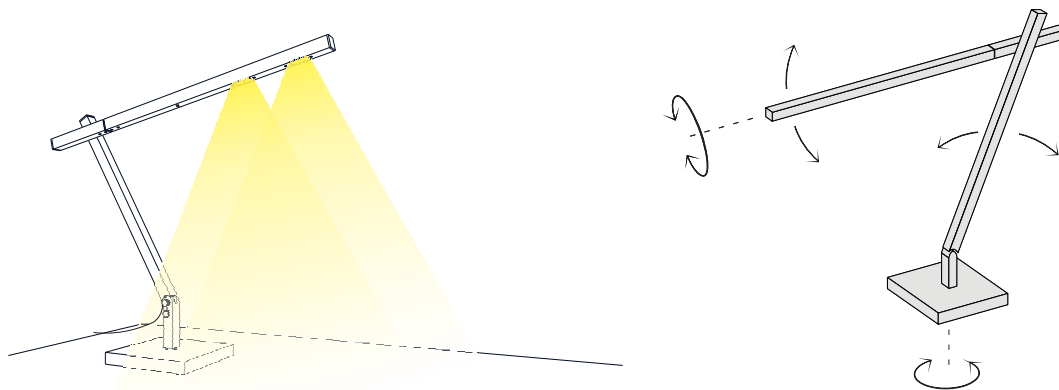
TISCHLEUCHTE

Leuchtmittel	LED
Lichtstrom	650lm down
Systemleistung	max. 7 W
Ausgangsspannung	24V
Lichtfarbe	2100°- 2700° Kelvin
Farbwiedergabe	RA>90
Eingangsspannung	230V - 250V, 50-60Hz
Risikoklassifizierung	R G1
Steuerung	Gestensteuerung mit Dim2Warm
Dimmung	Gestensensor
Farben	Aluminium matt Schwarz matt Weiß matt RAL 9016 Hochglänzend poliert
Zuleitung	3000 mm + Steckernetz Trafo
Lichtstromrückgang	70:000h (L80 B10)
Varianten	Tischklemme, Wandhalter, USM-Adapter

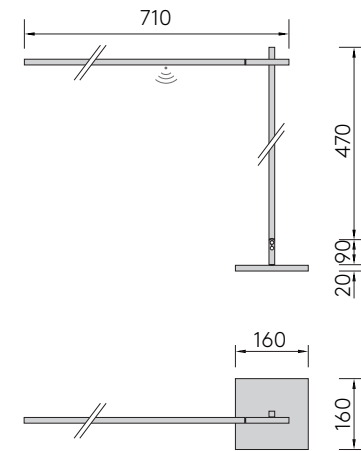
ABMESSUNG

Kopf	710 x 20 x 20 mm
Stiel	470 x 20 x 20 mm
Fußaufnahme	90 x 20 x 20 mm
Drehfuß	160 x 160 x 20 mm
Tischklemme	95 x 40 x 20 mm
Wandhalter	80 x 80 x 20 mm
Nettogewicht	ca. 7 Kg (Fuß), Ca. 3 kg (Klemme/Halter)
Packstücke	1

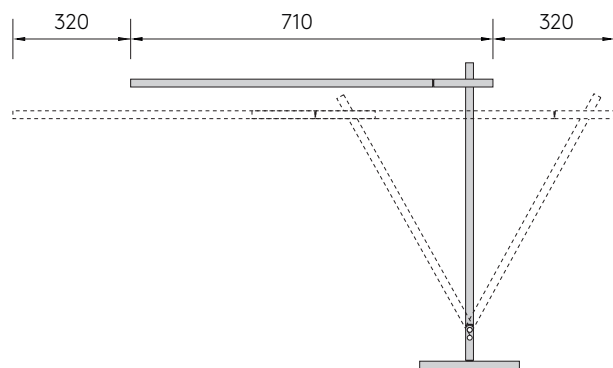
3D SKIZZE



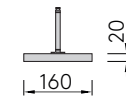
ANSICHTEN



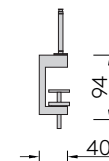
AUSLADUNG DER LEUCHE



Drehfuß



Tischklemme



Wandhalter

